

Модуль управления 2 вентиляторами с контролем целостности сигнальных и силовых линий. MTR-130

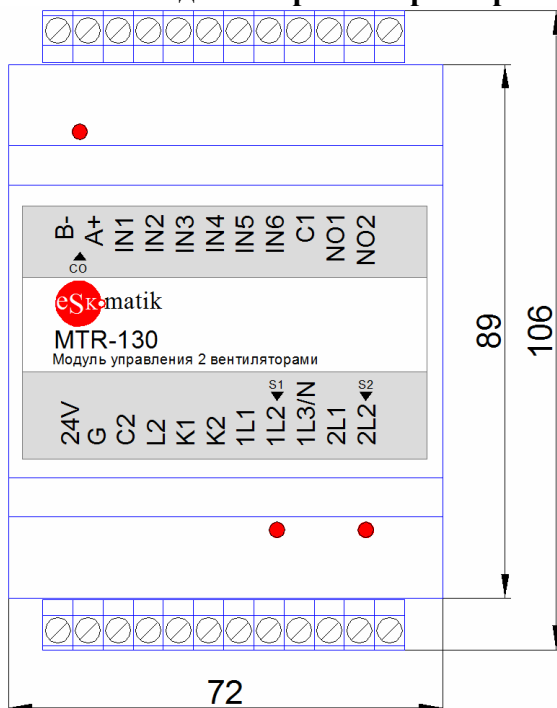
Описание:

- Управление с помощью клавиатуры KBF-220, установленной на дверке шкафа.
- Настройка и расширенное управление панелью осуществляется через пульт CNS-200 или через компьютер с программой MBscan. Подключаются к порту RS-485 Modbus на модуле. Через этот же порт можно объединять панели в сеть, подключать к управляющим контроллерам или к системе SCADA.

Технические характеристики:

- Крепление на DIN рейку
- Габаритные размеры с клеммами, не более, ВхШхГ: 106x72x62 мм
- Питание 21..27VDC 0.1A
- Управление двигателями 1ф, 3ф
- Ток: зависит от внешнего контактора.
- Реле управления двигателями K1- L1 и K2- L2: контакты НО, ток 3А, напряжение 250VAC / 30VDC
- Реле состояния NO1-C1 и NO2-C2: контакты НО, ток 3А, напряжение 250VAC / 30VDC
- Конфигурирование параметров по интерфейсу RS-485 Modbus RTU.
- Количество регистров, опрашиваемых в одном запросе не более 120.
- Параметры соединения по последовательному интерфейсу: 19200 8N1.
- Рабочий диапазон температур -20 до +60 °С

Внешний вид и габаритные размеры:



Клеммы:

- 24V – Питание модуля
- G – Питание модуля, общий
- L1,K1 – Управление внешним контактором двигатель 1

L2,K2 – Управление внешним контактором двигатель 2

1L1..1L3/N - Питание двигатель 1

2L1..2L3/N - Питание двигатель 2

IN1 – Вход Пожар

IN2 – Вход Пожар'. Логически идентичен входу Пожар. Используются для подключения кнопки дистанционного управления (ЭДУ)

IN3 – Ключ доступа S1

IN4 – Вход "Внешняя неисправность", например, неисправность АВР

IN5, IN6 – Входы Тревога 1, Тревога 2. Неисправность двигателей. Например от частотного регулятора.

C1, NO1 – реле "Пожар"

C2, NO2 – реле "Неисправность"

A+, B- – Интерфейс RS-485 Modbus RTU

Светодиоды:

S1 (S2) – Состояние двигатель 1(2)

Отображает состояние двигателя и исправность силовой линий двигателя 1(2), и исправность или наличие внешней тревоги, вход IN5(6)

- не горит: двигатель отключен, все в норме
- горит 0.1с, не горит 0.9с: двигатель отключен, есть неисправности
- горит 0.9с, не горит 0.1с двигатель включен, есть неисправности
- горит постоянно: двигатель включен, все в норме

CO – Передача данных по интерфейсу Modbus RTU RS-485.

- короткое мигание: получен запрос
- длинное мигание: получен запрос и выдан ответ

Общие подключения

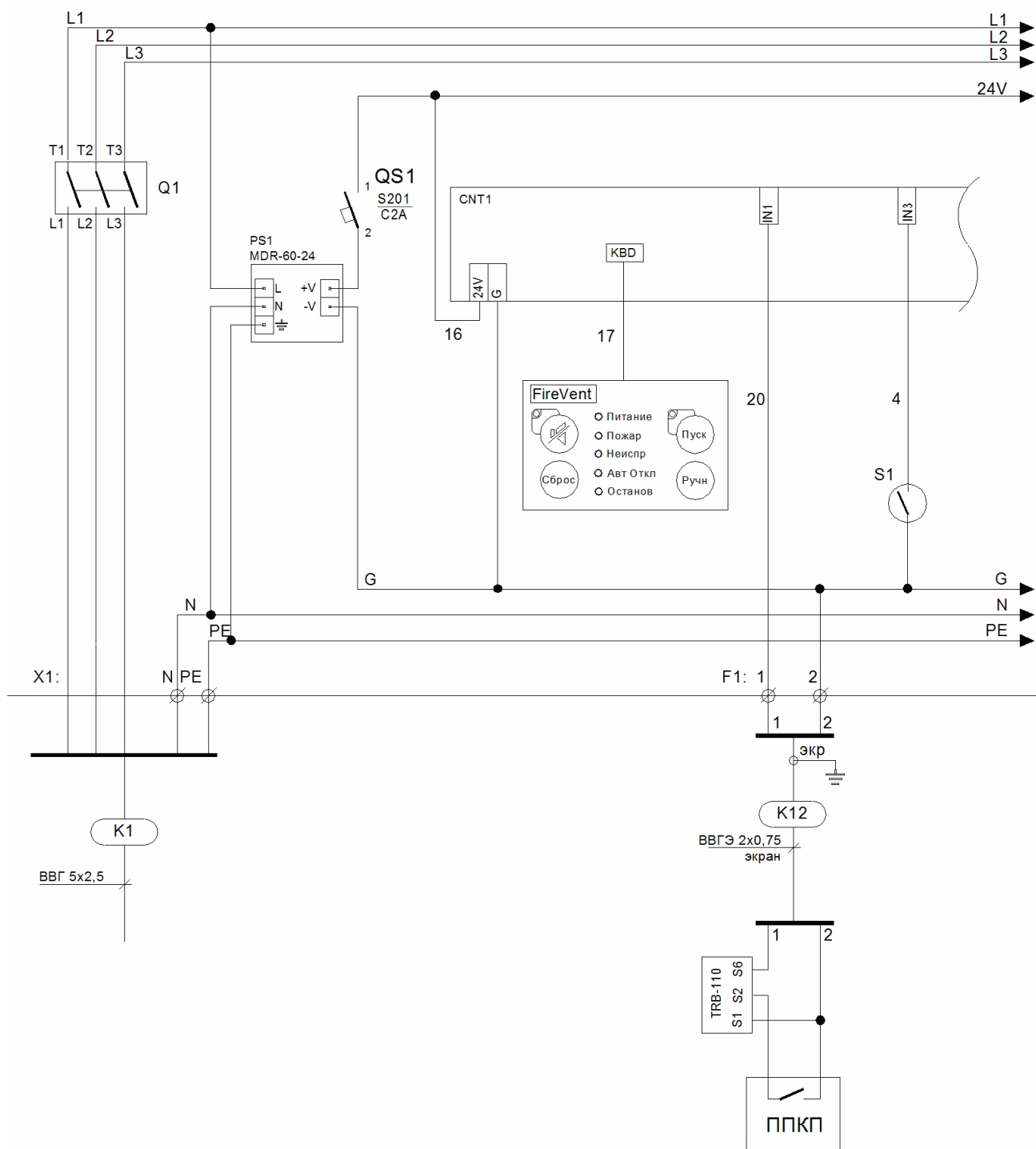
Ввод

БП 24V

Клавиатура
KBF-220

Сигнал
Пожар

Ключ
доступа



Общие подключения

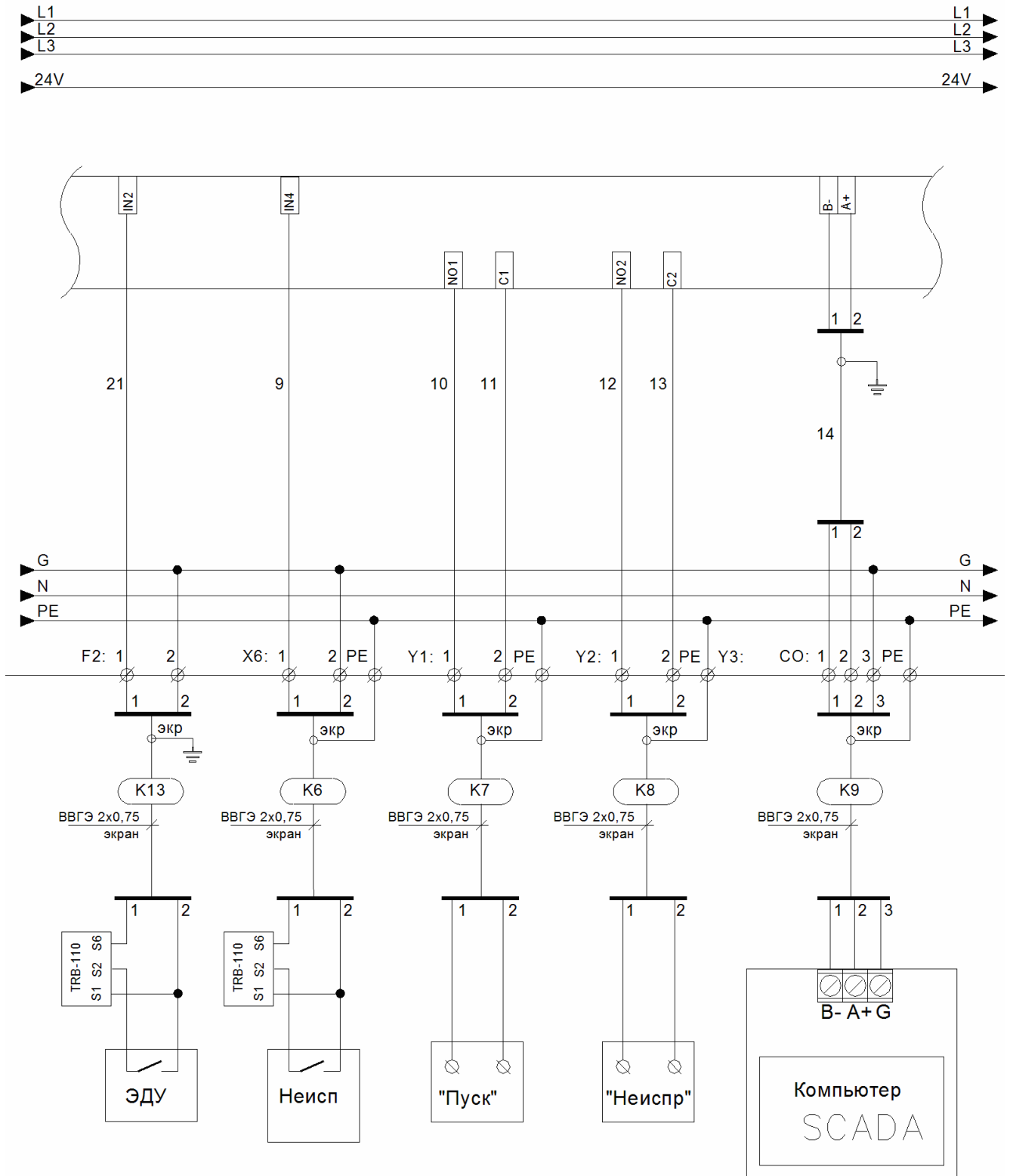
Сигнал
Пожар'

Внеш.
неиспр

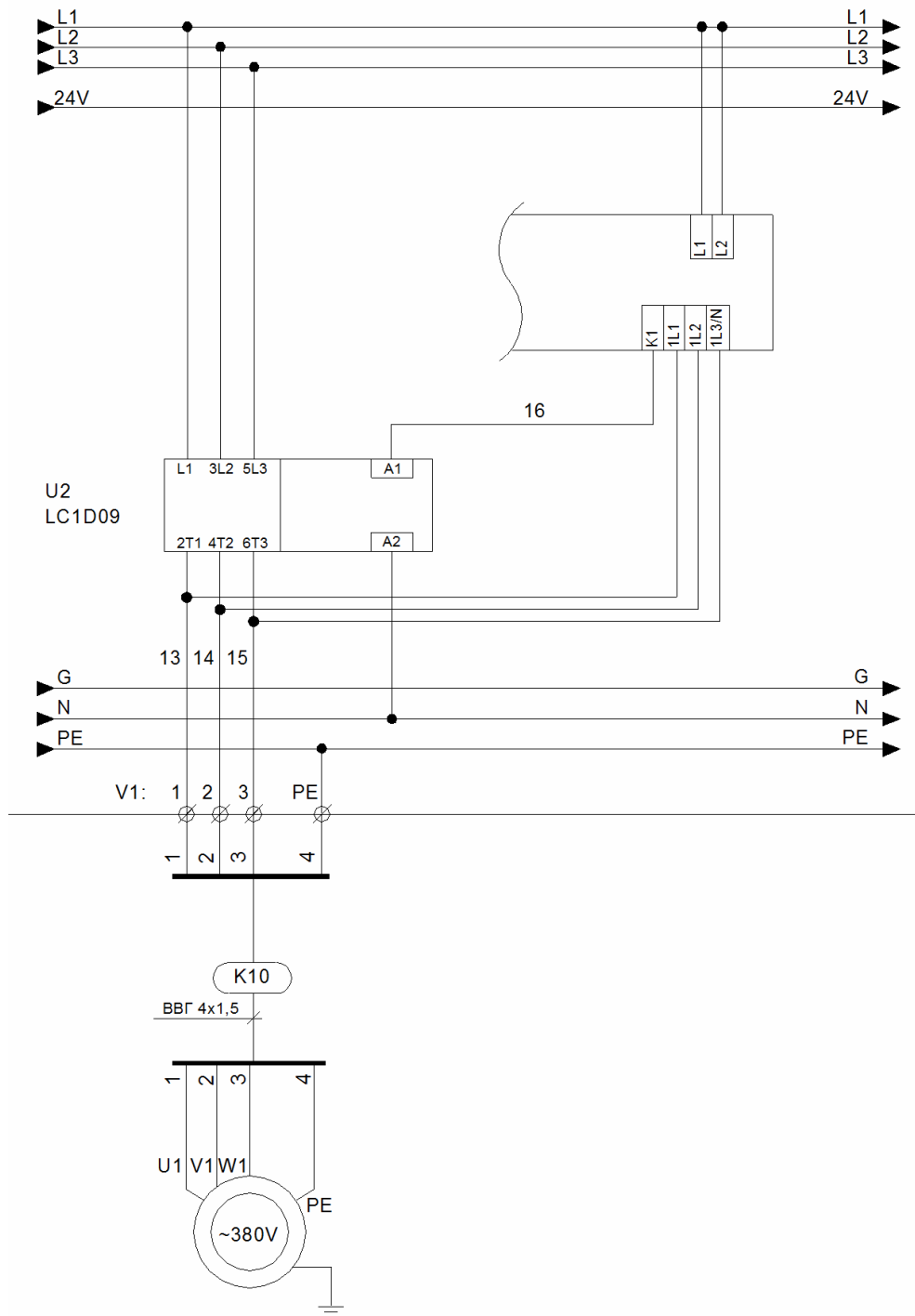
Реле
"Пуск"

Реле
"Неиспр"

Компьютер
SCADA

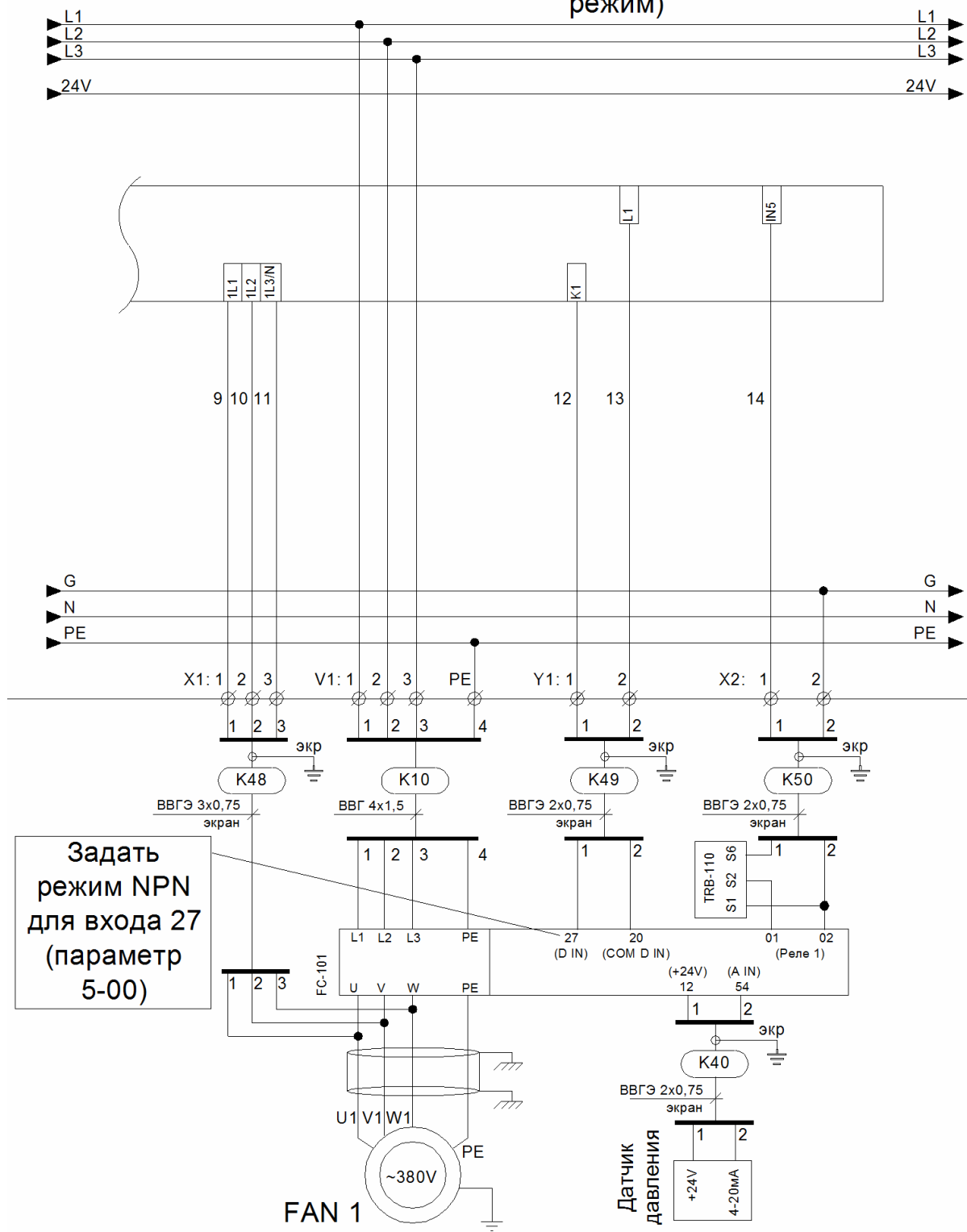


3-фазный ~380В двигатель:
Вентилятор
FAN1



Частотный преобразователь без контроля силовой линии (FC-101)

Вентилятор FAN1 тест Вентилятор FAN1 сила Пуск FAN 1 (пожарный режим) Неиспр. FAN1



Частотный преобразователь с контролем силовой линии (FC-102)

Вентилятор FAN1 тест Вентилятор FAN1 сила Пуск FAN 1 (пожарный режим) Неиспр. FAN1

