

## Модуль управления 1 вентилятором и 1 клапаном с контролем целостности сигнальных и силовых линий. MTR-140

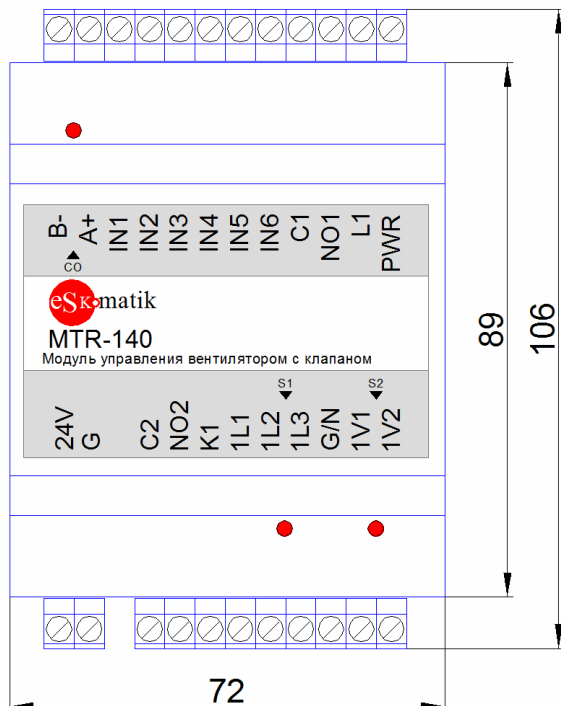
### Описание:

- Управление с помощью клавиатуры KBF-220, установленной на дверке шкафа.
- Настройка и расширенное управление панелью осуществляется через пульт CNS-200 или через компьютер с программой MBscan. Подключаются к порту RS-485 Modbus на модуле. Через этот же порт можно объединять панели в сеть, подключать к управляющим контроллерам или к системе SCADA.

### Технические характеристики:

- Крепление на DIN рейку
- Габаритные размеры с клеммами, не более, ВхШхГ: 106х72х62 мм
- Питание 21..27VDC 0.15А
- Управление двигателем 1ф , 3ф
- Управление клапаном 24VDC, 220VAC, 3А.
- Тип клапана: реверсивный, пружинный, импульсного срабатывания.
- Реле управления пускателем К1- L1: контакты НО, ток 3А, напряжение 250VAC / 30VDC
- Реле 1V1, 1V2, общий контакт PWR: контакты НО, ток 3А, напряжение 250VAC / 30VDC
- Реле состояния NO1-С1 и NO2-С2: контакты НО, ток 3А, напряжение 250VAC / 30VDC
- Конфигурирование параметров по интерфейсу RS-485 Modbus RTU.
- Количество регистров, опрашиваемых в одном запросе не более 120.
- Параметры соединения по последовательному интерфейсу: 19200 8N1.
- Рабочий диапазон температур -20 до +60 °С

### Внешний вид и габаритные размеры:



### Клеммы:

- 24V – Питание модуля
- G – Питание модуля, общий

IN1 – Вход Пожар

IN2 – Вход Пожар'. Логически идентичен входу Пожар. Используются для подключения кнопки дистанционного управления (ЭДУ)

IN3 – Ключ доступа S1

IN4 – Вход "Внешняя неисправность", например, неисправность АВР

IN5 – Вход "Неисправность вентилятора". Например от частотного регулятора.

IN6 – Концевые выключатели клапана

C1, NO1 – реле "Пожар"

C2, NO2 – реле "Неисправность"

L1, K1 – Управление контактором вентилятора

1L1..1L3 - Силовой кабель вентилятора

PWR – Питание клапана. Подключить на +24В, для клапана на 24VDC или на ~220В для клапана на 220VAC

1V1, 1V2 - Силовой кабель клапана

G/N – Общий питания клапана. Подключить на G (общий питания +24В) для клапана на 24VDC или на нейтраль N для клапана на 220VAC

A+, B- – Интерфейс RS-485 Modbus RTU

#### **Светодиоды:**

S1 – Состояние вентилятора

Отображает состояние двигателя и исправность силовой линий двигателя, и исправность или наличие внешней тревоги, вход IN5

- не горит: двигатель отключен, все в норме
- горит 0.1с, не горит 0.9с: двигатель отключен, есть неисправности
- горит 0.9с, не горит 0.1с двигатель включен, есть неисправности
- горит постоянно: двигатель включен, все в норме

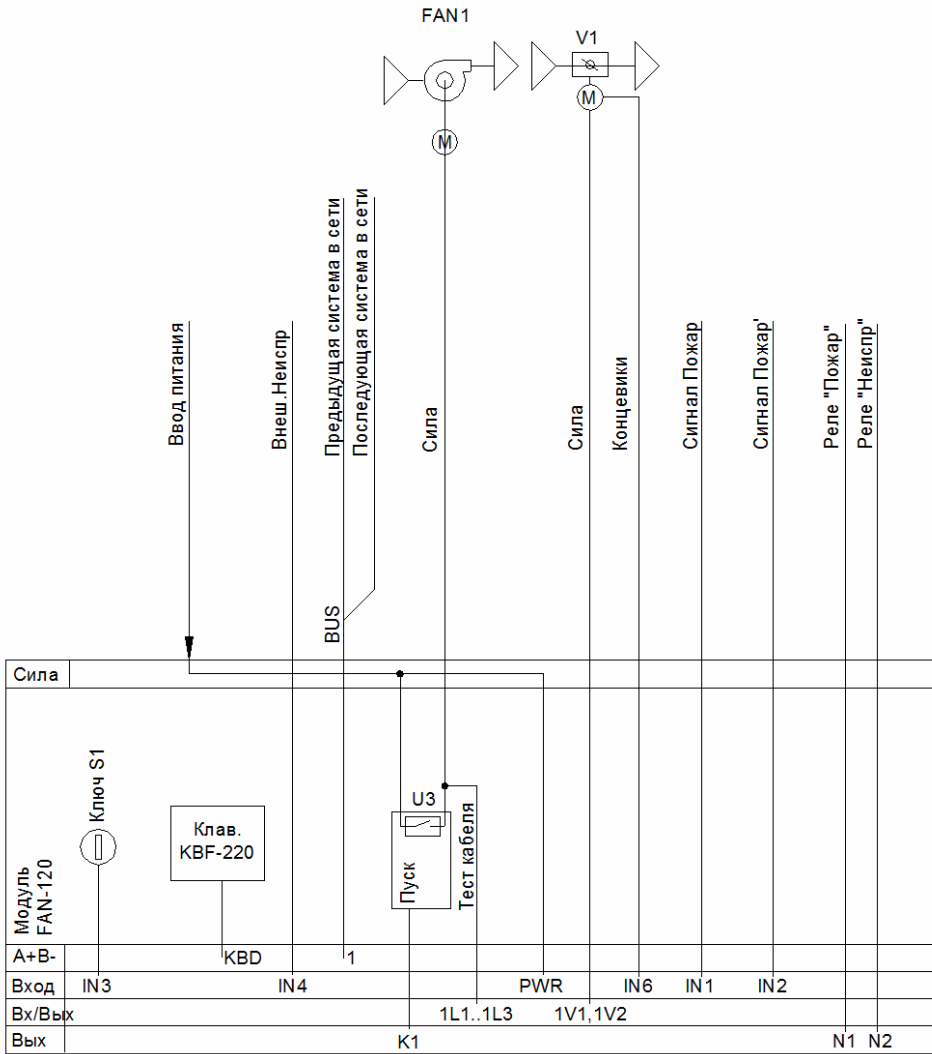
S2 – Состояние клапана:

- не горит: клапан закрыт, силовая линия в норме
- горит 0.1с, не горит 0.9с: клапан закрыт, силовая линия неисправна
- горит 0.9с, не горит 0.1с: клапан открыт, силовая линия неисправна
- горит постоянно: клапан открыт, силовая линия в норме
- горит 0.2с, не горит 0.2с: клапан в движении.

CO – Передача данных по интерфейсу Modbus RTU RS-485.

- короткое мигание: получен запрос
- длинное мигание: получен запрос и выдан ответ

# Структурная схема



### Общие подключения

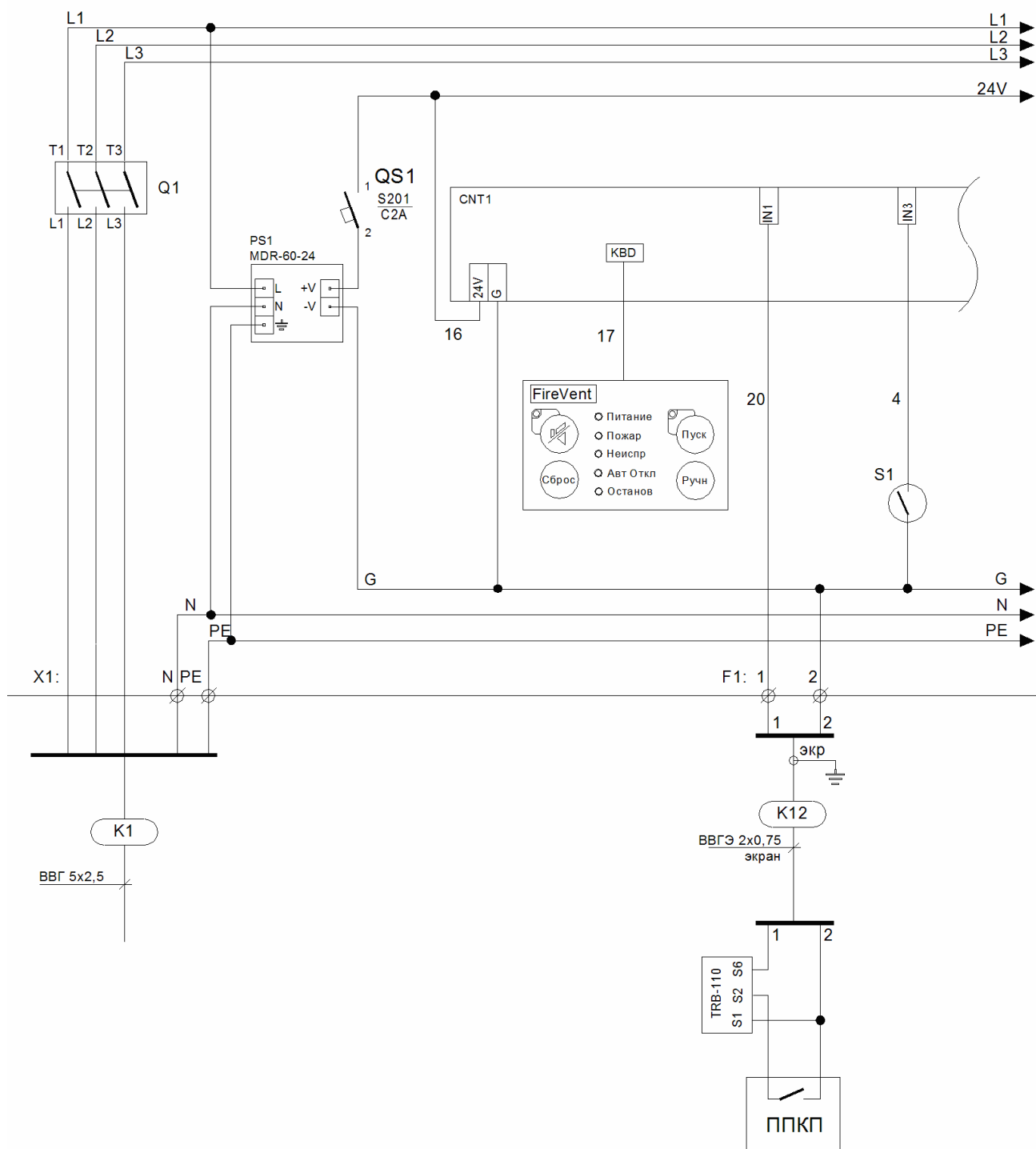
Ввод

БП 24V

Клавиатура  
KBF-220

Сигнал  
Пожар

Ключ  
доступа



### Общие подключения

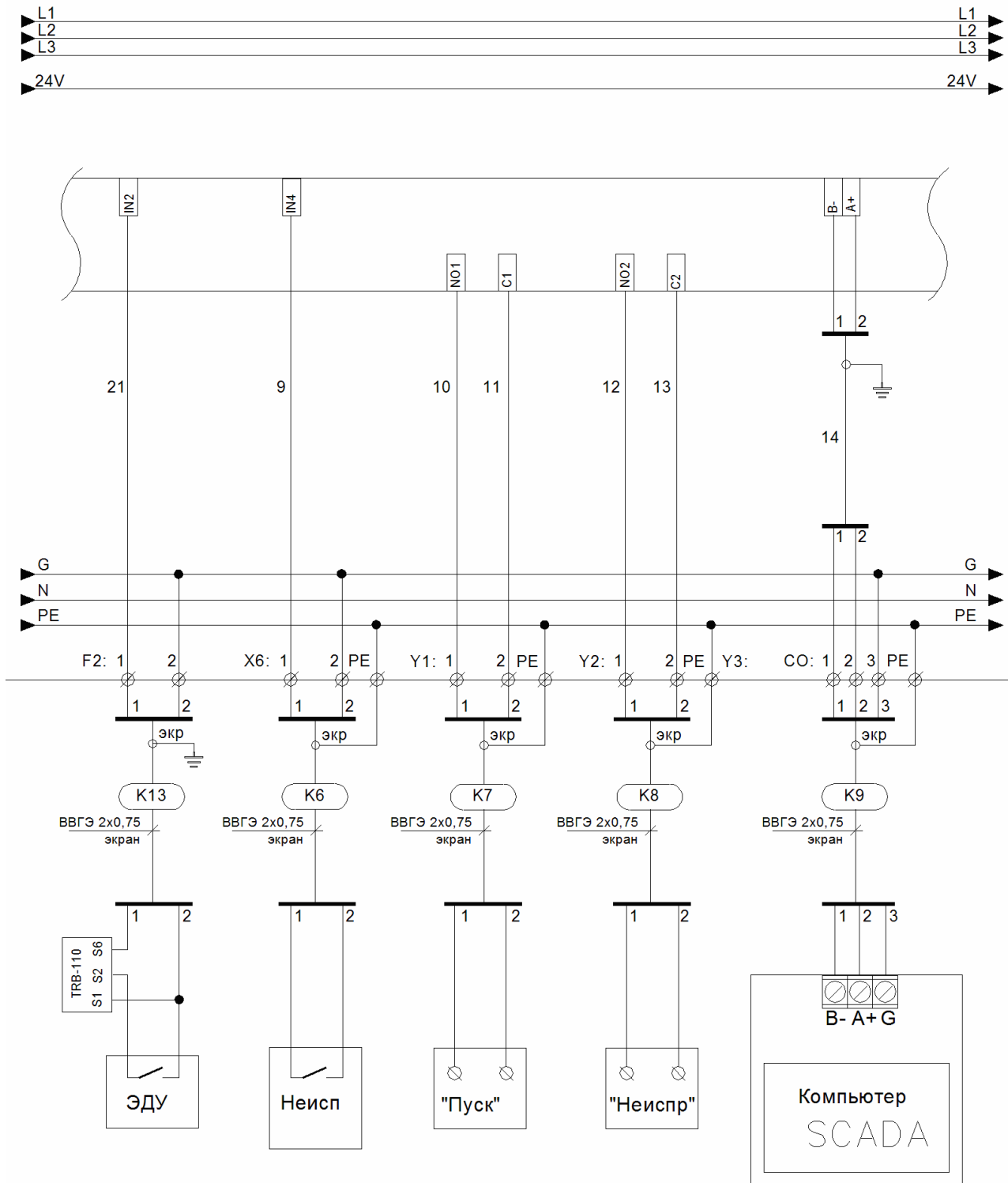
Сигнал  
"Пожар"

Внеш.  
неиспр

Реле  
"Пуск"

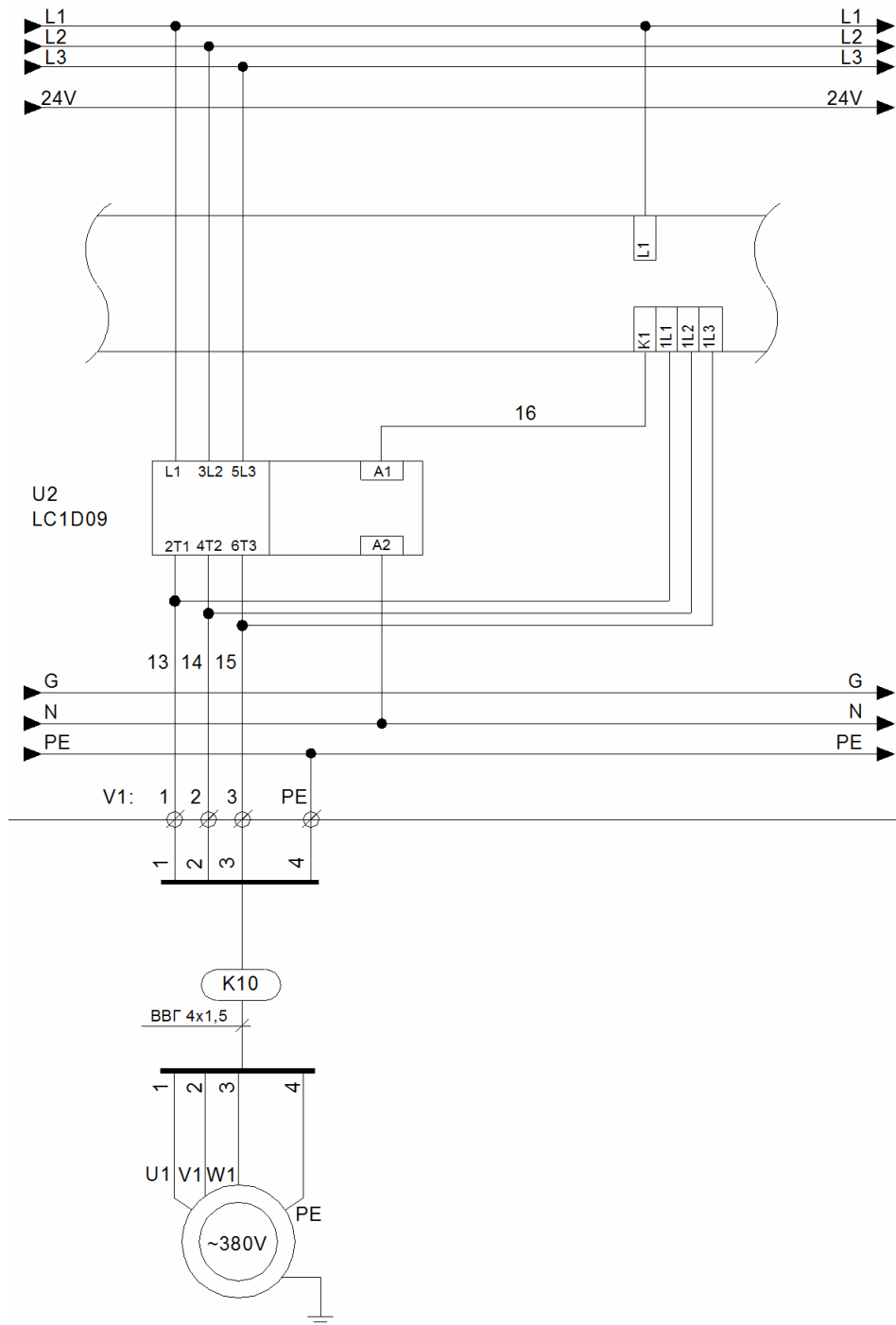
Реле  
"Неиспр"

Компьютер  
SCADA



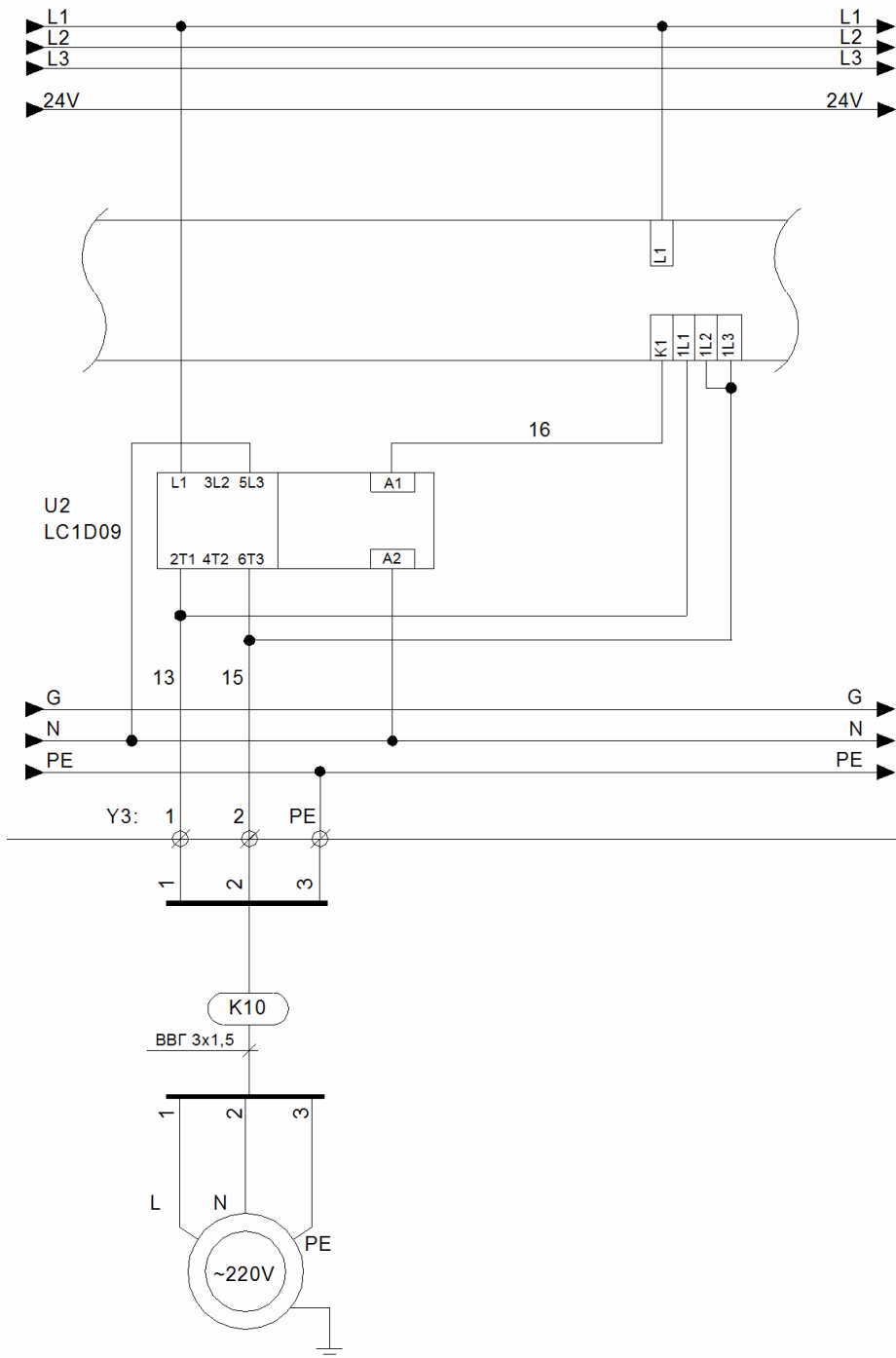
### 3-фазный вентилятор ~380В:

#### Вентилятор FAN1

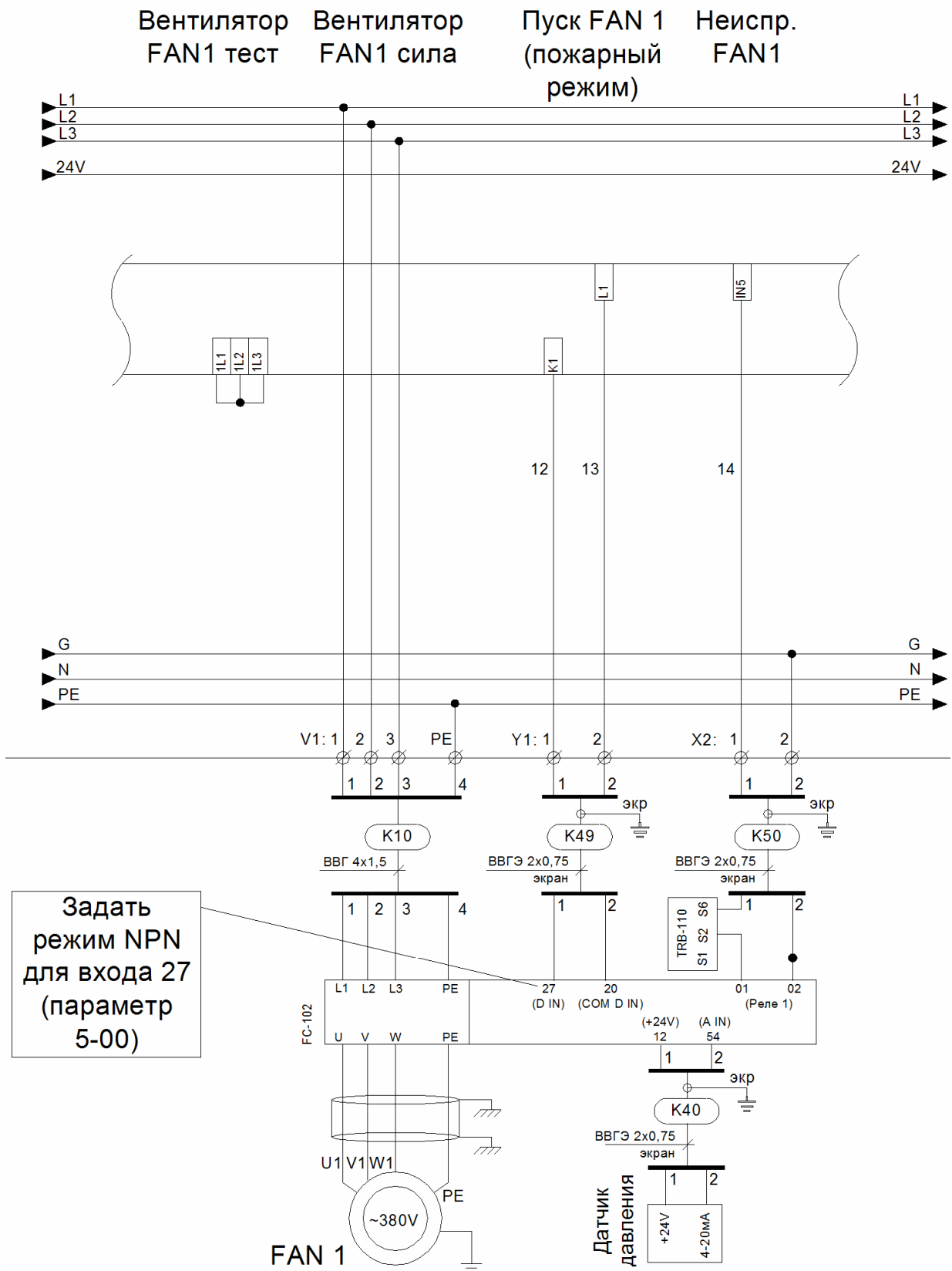


# 1-фазный вентилятор ~220В:

## Вентилятор FAN1



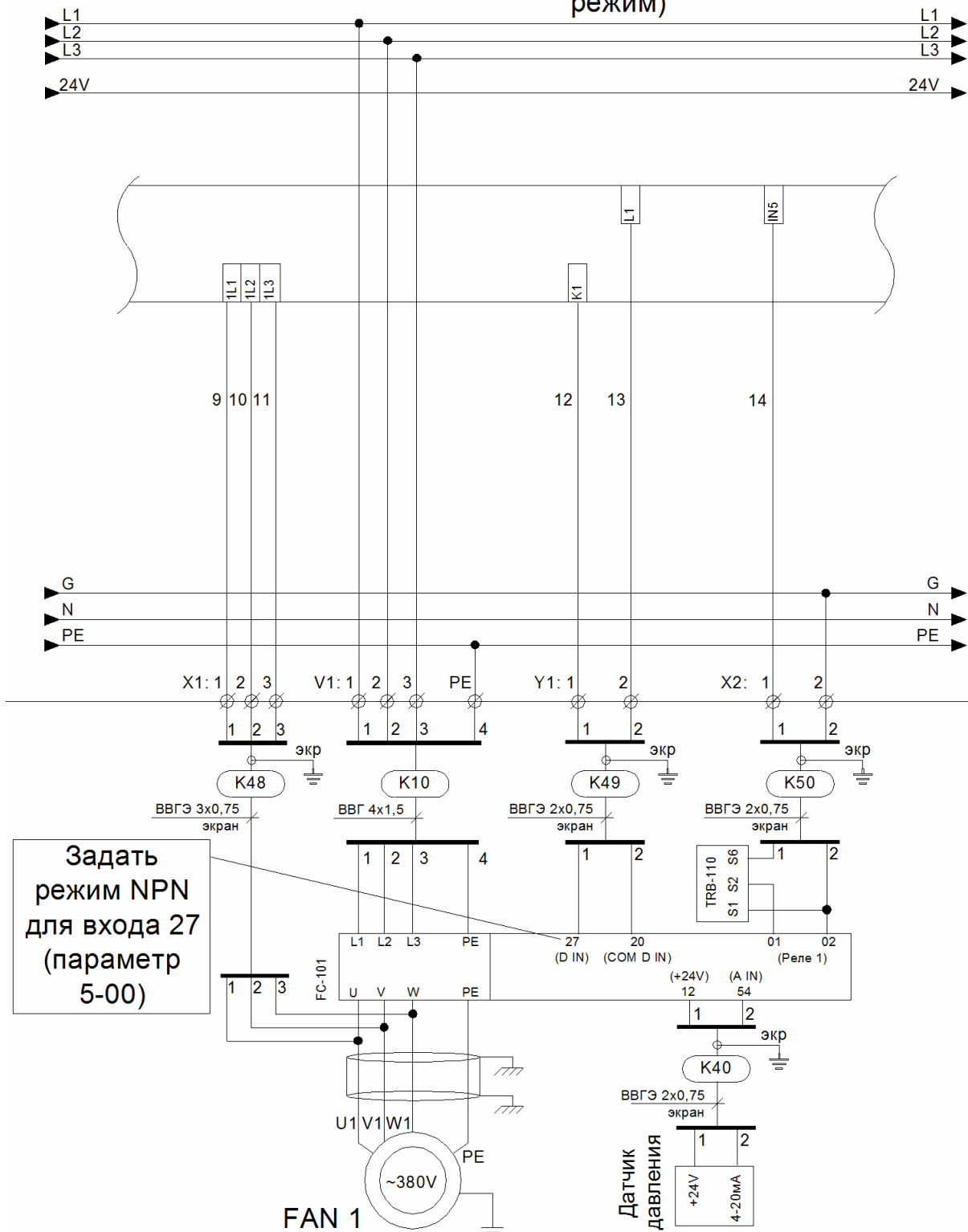
### Частотный преобразователь без контроля силовой линии (FC-101)





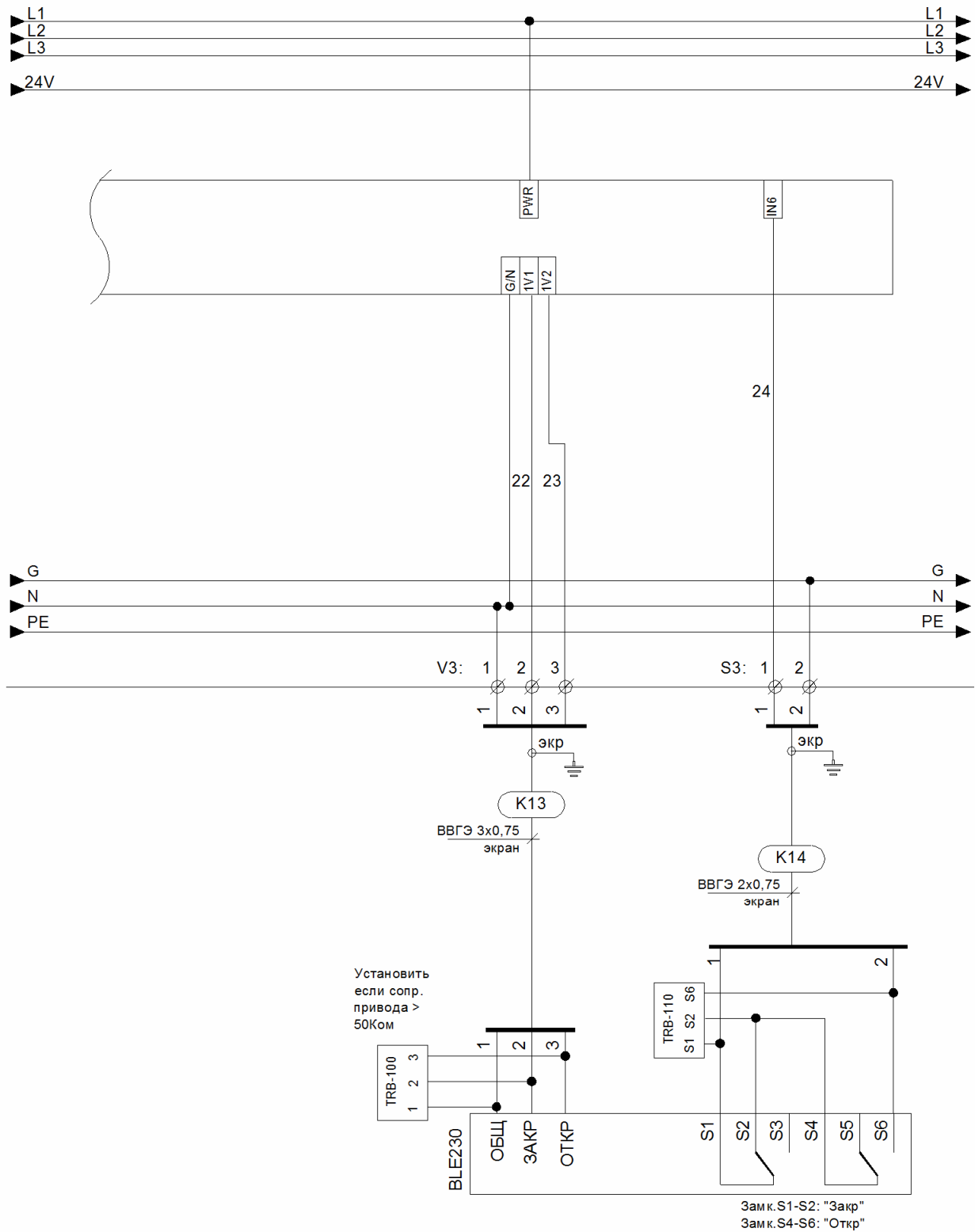
### Частотный преобразователь с контролем силовой линии (FC-102)

Вентилятор FAN1 тест    Вентилятор FAN1 сила    Пуск FAN 1 (пожарный режим)    Неиспр. FAN1



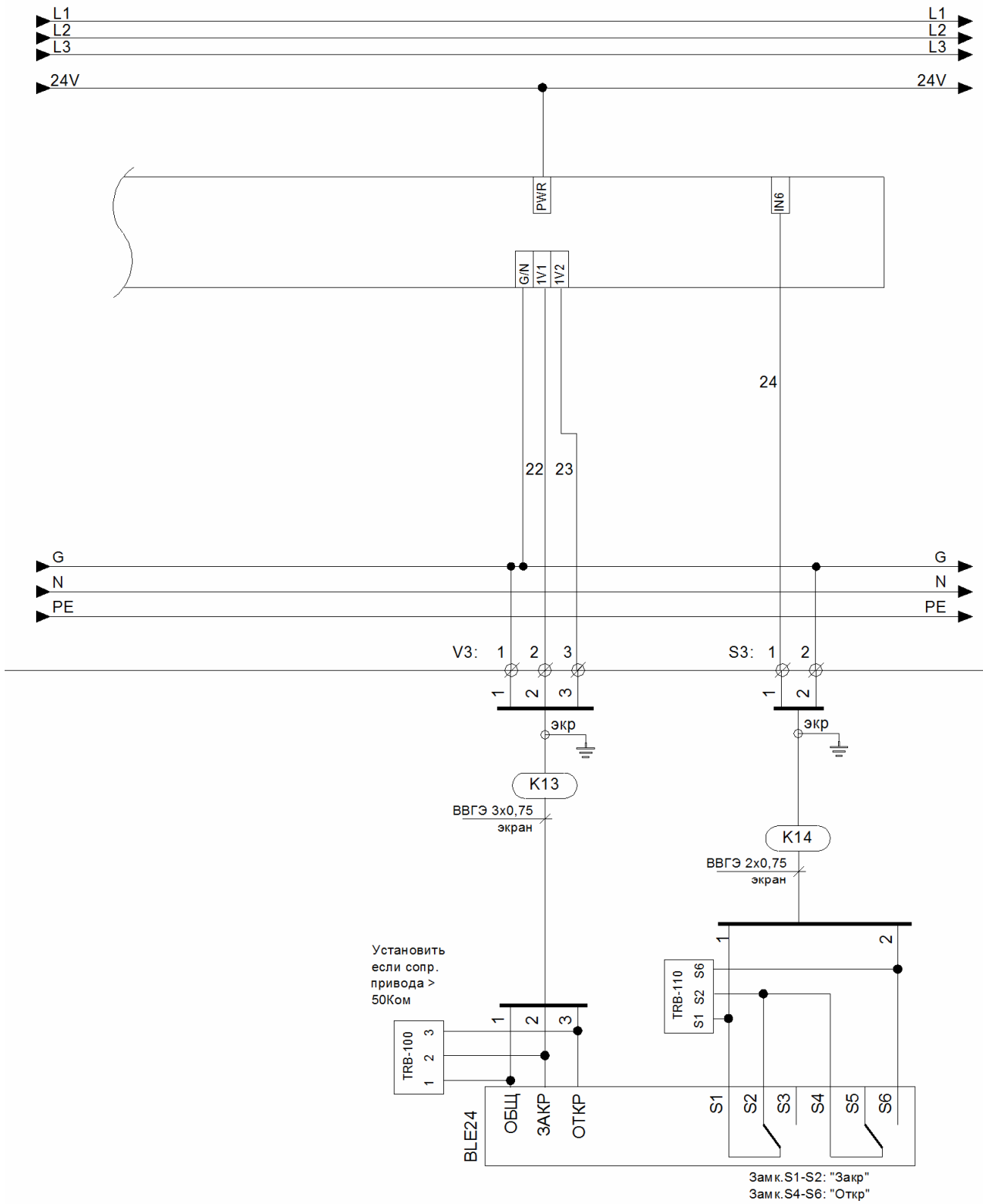
### 3-проводной клапан ~220В:

### Клапан V1



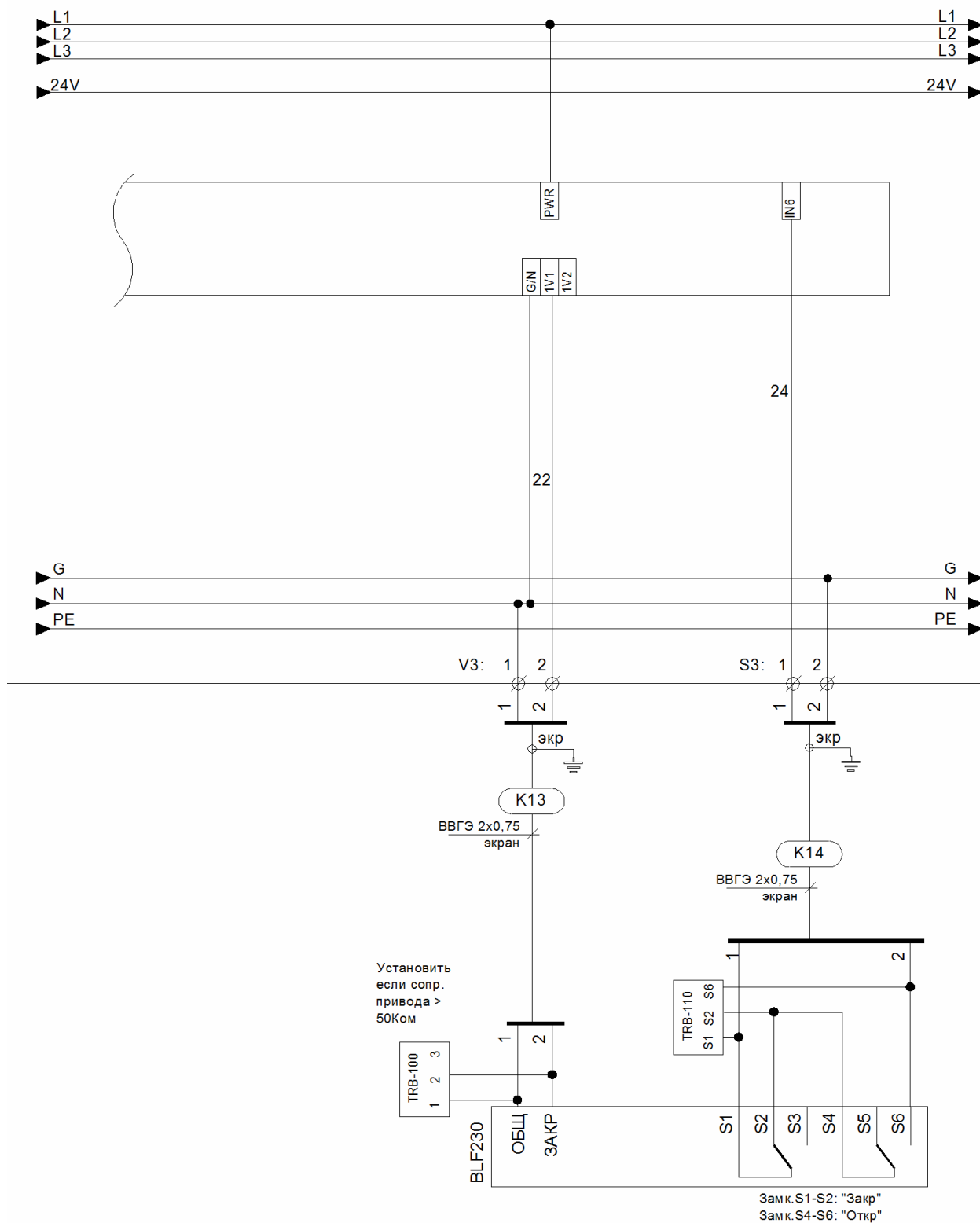
### 3-проводной клапан +24В:

### Клапан V1



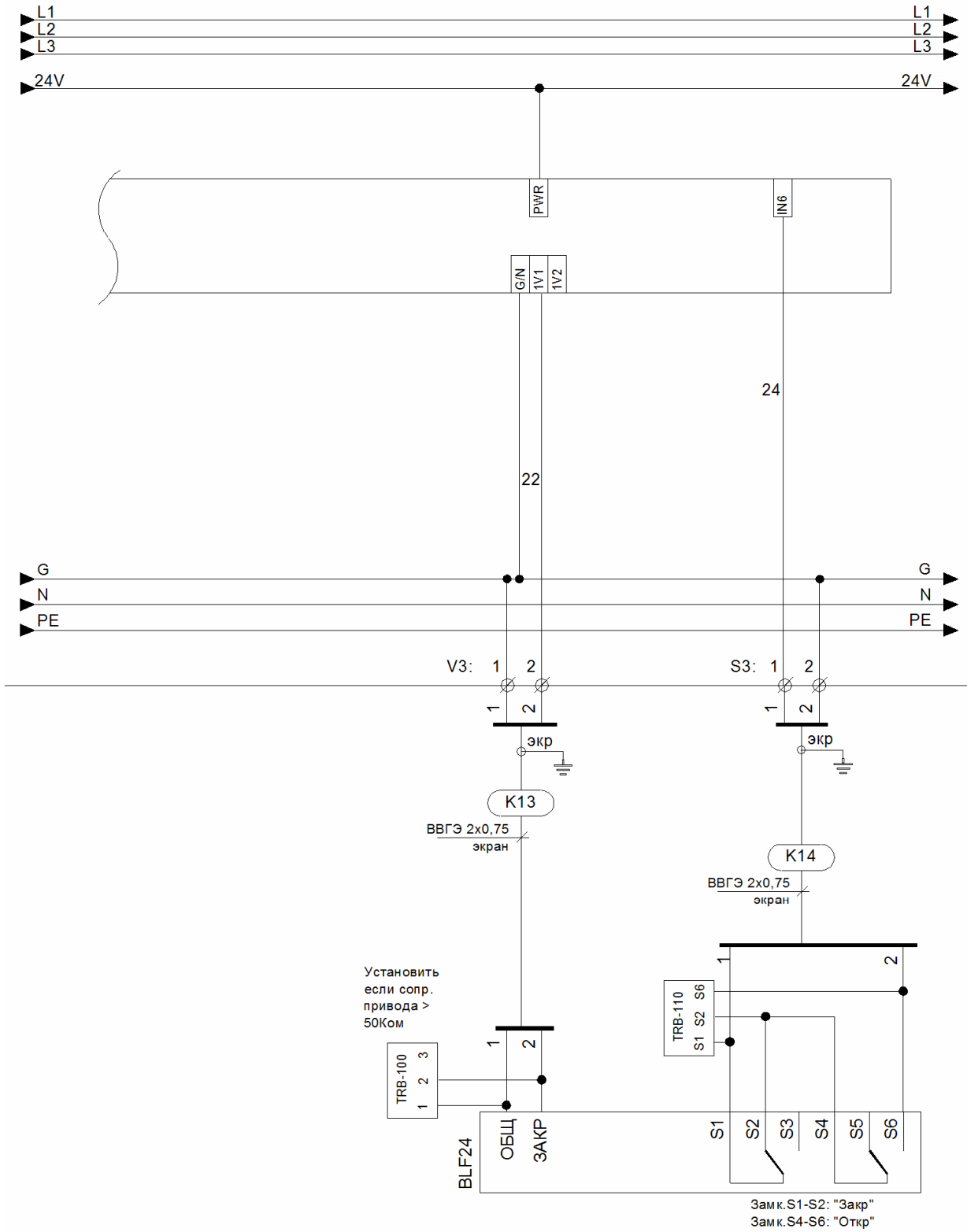
## 2-проводной клапан с пружиной ~220В:

### Клапан V1



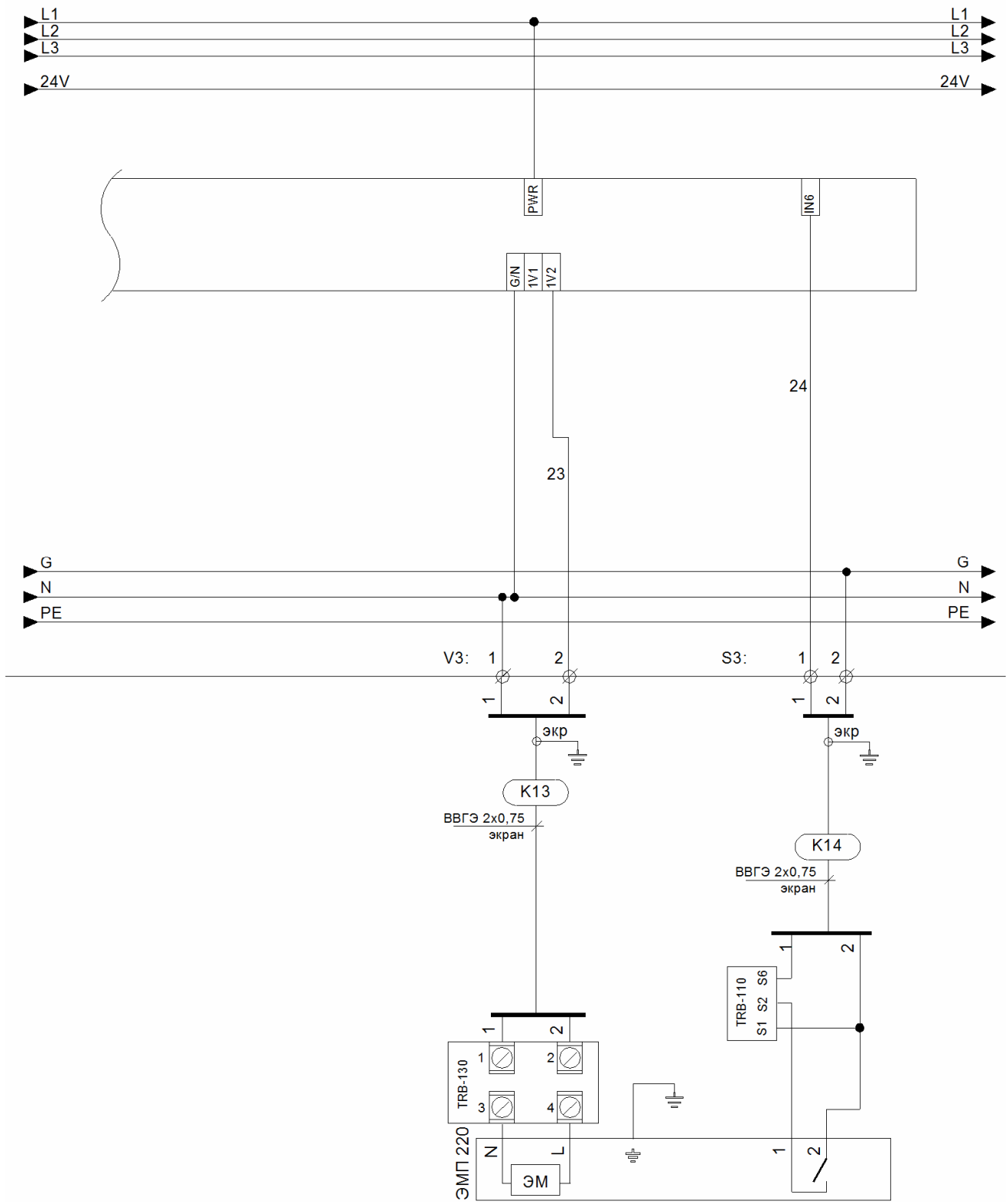
## 2-проводной клапан с пружиной +24В:

### Клапан V1



Клапан ~220В импульсного срабатывания:

Клапан V1



Клапан +24В импульсного срабатывания:

Клапан V1

