

Модуль управления 2 двигателями с контролем целостности силовой линии

MTR-120

Версия платы: H330.9

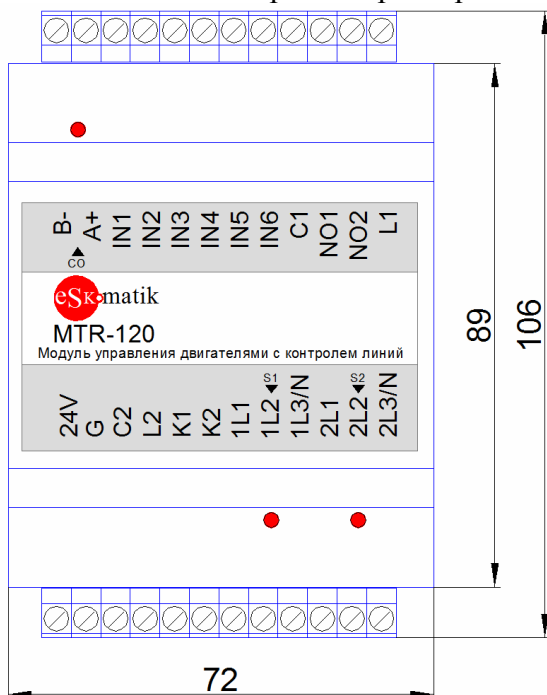
Описание:

Модуль предназначен для управления электродвигателями. Позволяет управлять как 3-фазными, так и 1-фазными двигателями переменного тока. Осуществляет контроль силовых линий двигателя. Управление осуществляется через сухие контакты или по интерфейсу RS-485 Modbus RTU. Все входы также оборудованы системой контроля целостности линии.

Технические характеристики:

- Крепление на DIN рейку
- Габаритные размеры с клеммами, не более, ВхШхГ: 106х72х62 мм
- Питание 21..27VDC 0.1A
- Управление двигателями 1ф ~220В, 3ф ~380В
- Ток: зависит от внешнего контактора.
- Реле управления двигателями K1- L1 и K2- L2: контакты НО, ток 3А, напряжение 250VAC / 30VDC
- Реле состояния (опция) NO1- C1 и NO2-C2: контакты НО, ток 3А, напряжение 250VAC / 30VDC
- Конфигурирование параметров по интерфейсу RS-485 Modbus RTU.
- Количество регистров, опрашиваемых в одном запросе не более 120.
- Параметры соединения по последовательному интерфейсу: 19200 8N1.
- Рабочий диапазон температур -20 до +60 °С

Внешний вид и габаритные размеры:



Клеммы:

24V – Питание модуля

G – Питание модуля, общий

L1,K1 – Управление внешним контактором двигатель 1

L2,K2 – Управление внешним контактором двигатель 2

1L1..1L3/N - Питание двигатель 1

2L1..2L3/N - Питание двигатель 2

IN1, IN2 – Входы Пожар 1, Пожар 2

IN3, IN4 – Входы Пожар 1', Пожар 2'. Логически идентичны сигналам Пожар1, Пожар2.

Используются для подключения кнопок дистанционного управления (ЭДУ)

IN5, IN6 – Входы Тревога 1, Тревога 2. Внешняя неисправность двигателей. Например от частотного регулятора.

C1, NO1 – реле состояния двигатель 1 (опция)

C2, NO2 – реле состояния двигатель 2 (опция)

A+, B- – Интерфейс RS-485 Modbus RTU

Светодиоды (расположены внутри корпуса):

S1 (S2) – Состояние двигатель 1(2)

Отображает состояние двигателя и исправность силовой линий двигателя 1(2), привязанных к нему входов IN1,IN3 (IN2,IN4), исправность и наличие внешней тревоги, вход IN5(6)

- не горит: двигатель отключен, все в норме
- горит 0.1с, не горит 0.9с: двигатель отключен, есть неисправности
- горит 0.9с, не горит 0.1с двигатель включен, есть неисправности
- горит постоянно: двигатель включен, все в норме

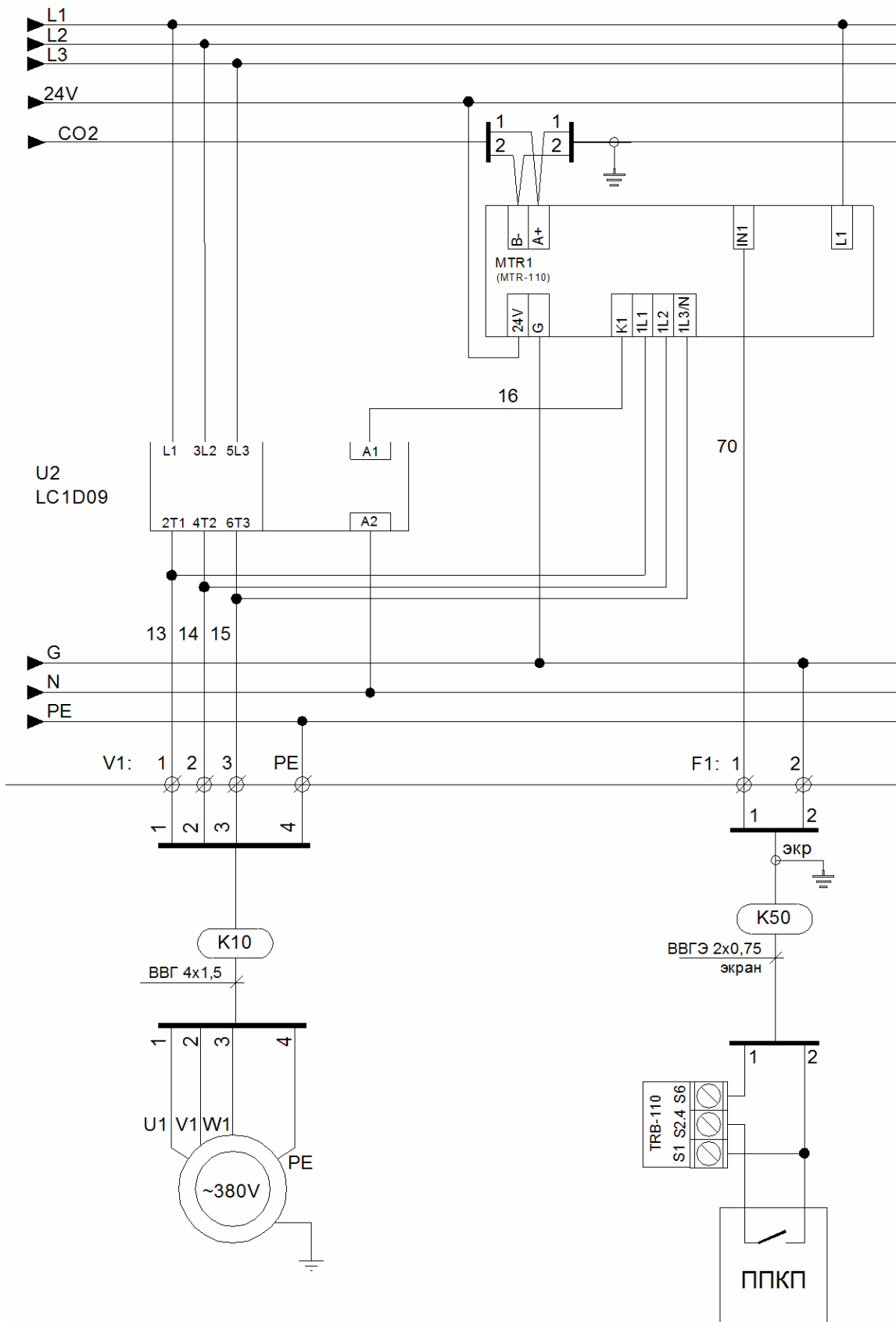
CO – Передача данных по интерфейсу Modbus RTU RS-485.

- короткое мигание: получен запрос
- длинное мигание: получен запрос и выдан ответ

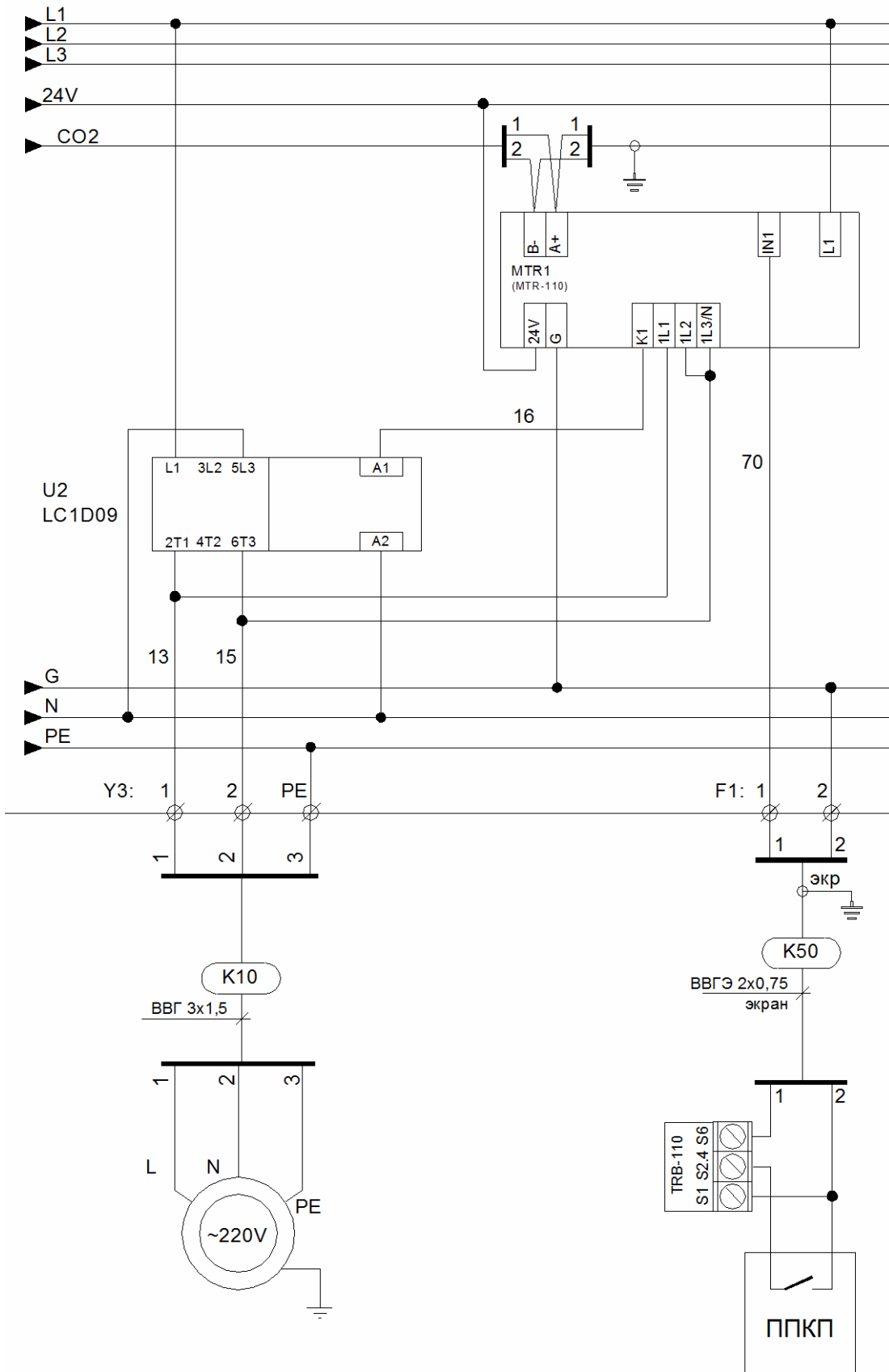
Реле состояния NO1, NO2 (опция)

Отображает состояние исправности-неисправности силовой линий двигателя 1(2), привязанных к нему входов IN1,IN3 (IN2,IN4), исправность и наличие внешней тревоги, вход IN5(6)

Схемы подключений
3-фазный ~380В двигатель:

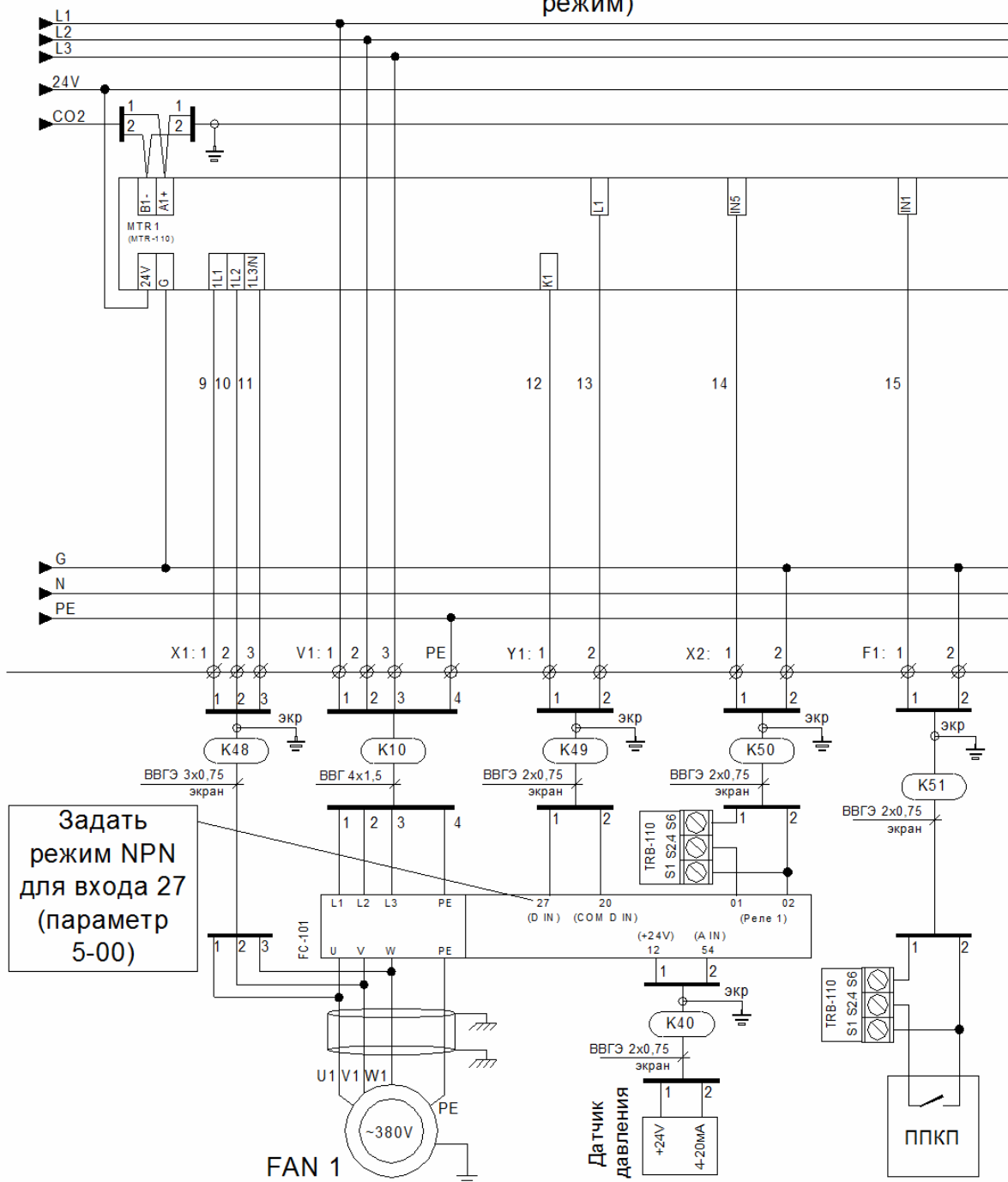


1-фазный ~220В двигатель:

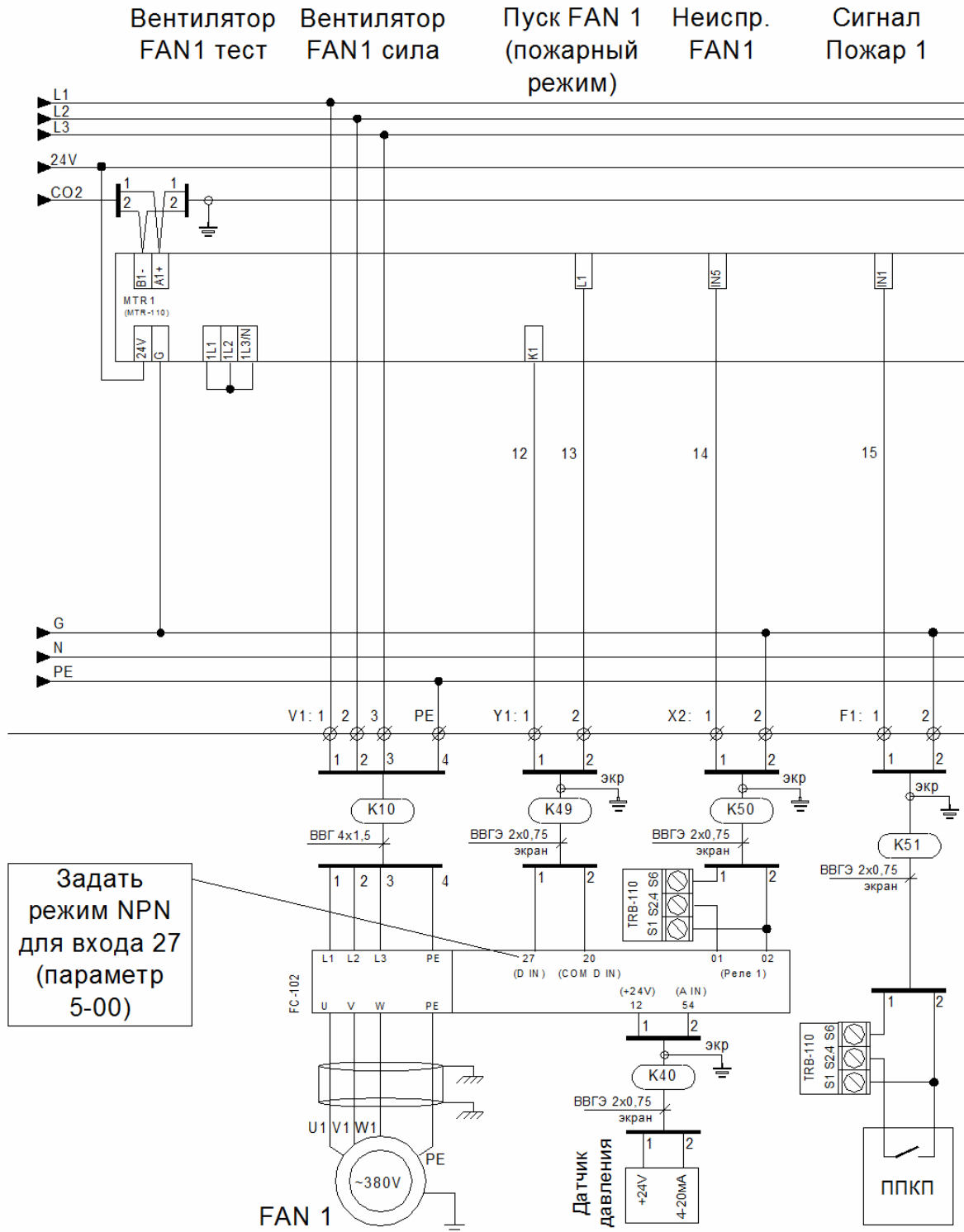


Частотный преобразователь без контроля силовой линии (FC-101)

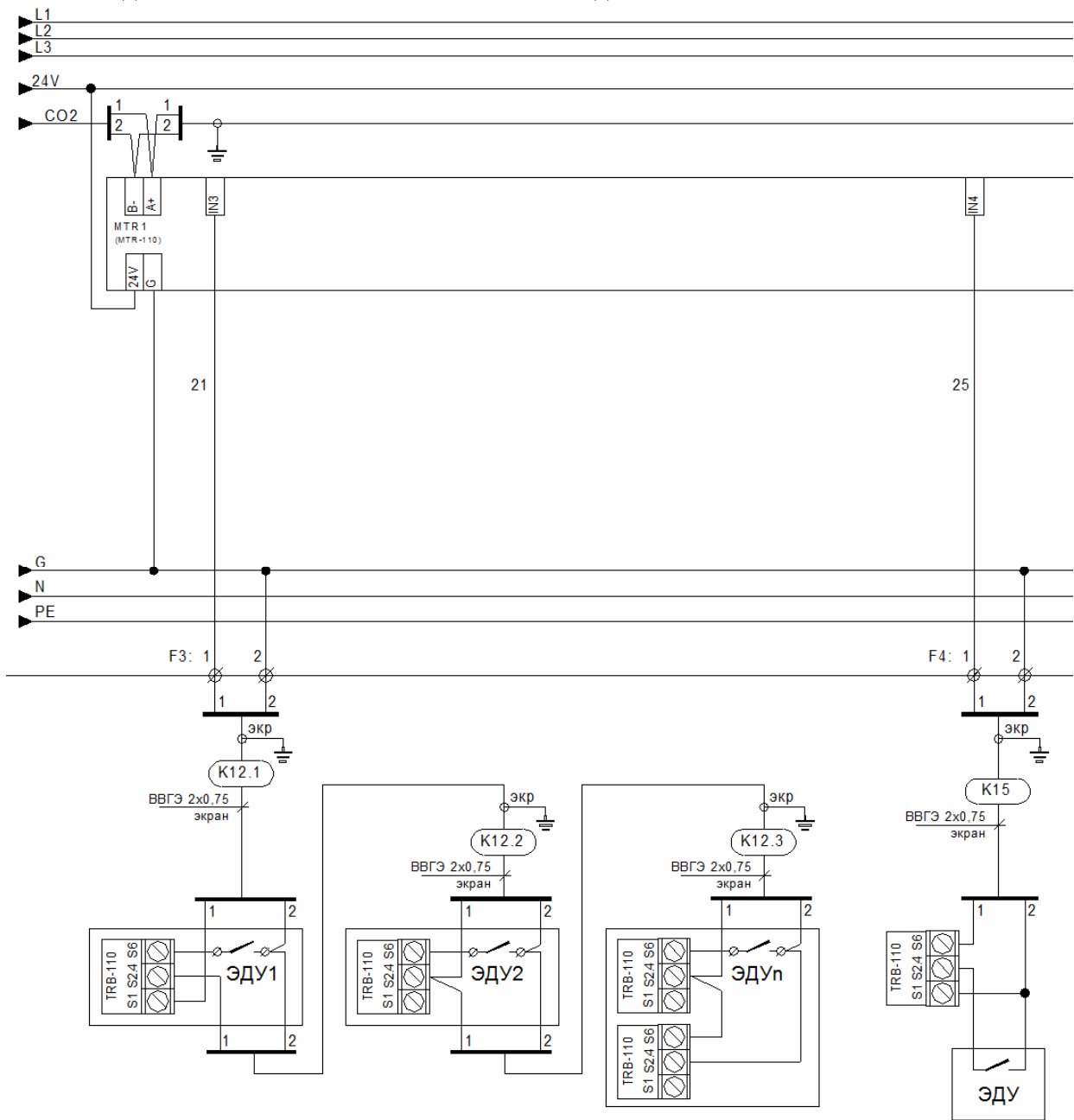
Вентилятор Вентилятор Пуск FAN 1 Неиспр. Сигнал
 FAN1 тест FAN1 сила (пожарный FAN1 Пожар 1
 режим)



Частотный преобразователь с контролем силовой линии (FC-102)



Подключение Кнопки (кнопок) дистанционного управления (ЭДУ). Для входа IN3 указан способ подключения нескольких кнопок вместо одной:



Подключение сигналов состояния двигателей

Сигнал "Сост.1" Сигнал "Сост.2"

