

Клавиатура управления системой FireVent-100

KBD-200, KBD-210

Версия платы: H280.6

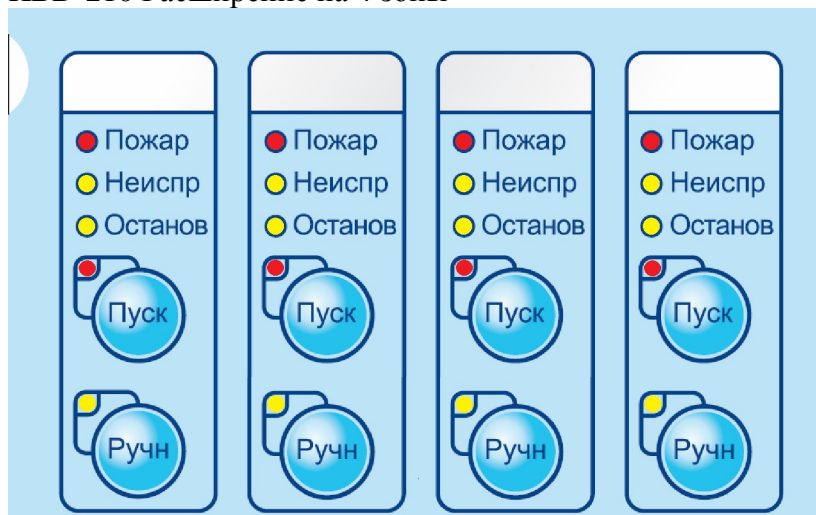
Описание:

Клавиатура управления системой FireVent-100. Модификации:

KBD-200 С дисплеем на 4 зоны



KBD-210 Расширение на 4 зоны



Технические характеристики:

• Габаритные размеры, не более, ШxВ, мм:

KBD-200: 135x130

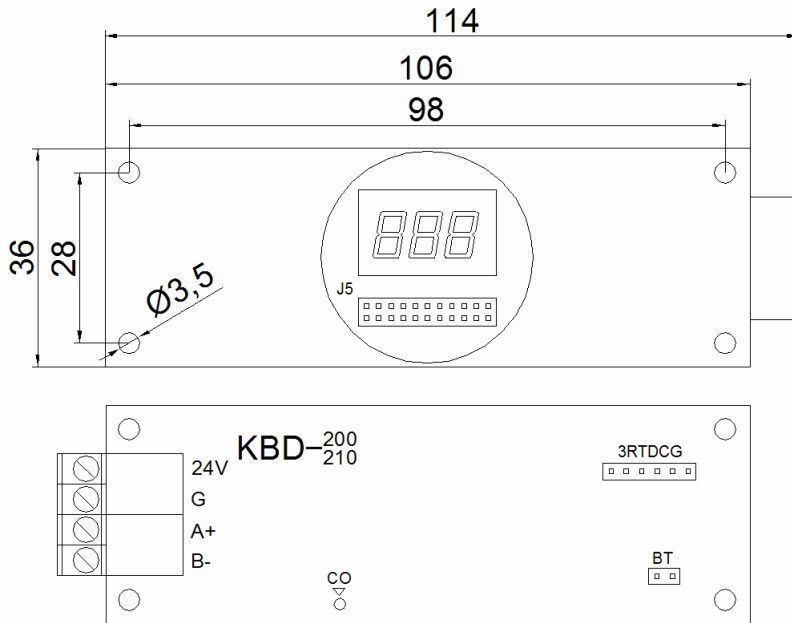
KBD-210: 135x85

• Питание 21..27VDC 0.1A



- Интерфейс RS-485 Modbus RTU.
- Параметры соединения по последовательному интерфейсу: 9600 .. 115200 8N1.
- Рабочий диапазон температур 0 до +60 °С

Плата контроллера клавиатуры (KBD-210 без дисплея):



Клеммы:

- 24V – Питание контроллера
- G – Питание контроллера, общий
- A+, B- – Интерфейс RS-485 Modbus RTU

Светодиоды:

- ST – не используется
- CO – Передача данных по интерфейсу Modbus RTU RS-485.
 - короткое мигание: получен запрос
 - длинное мигание: получен запрос и выдан ответ

Разъемы:

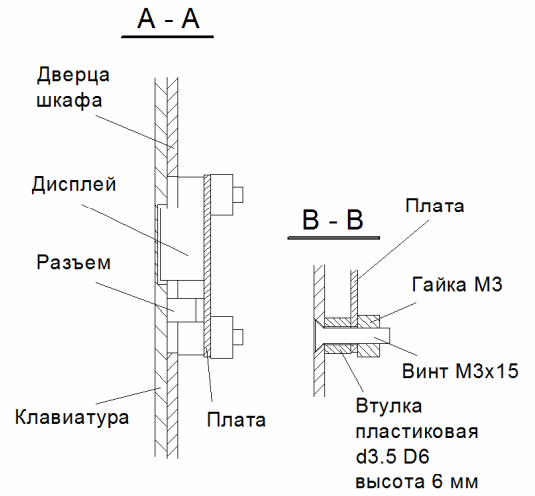
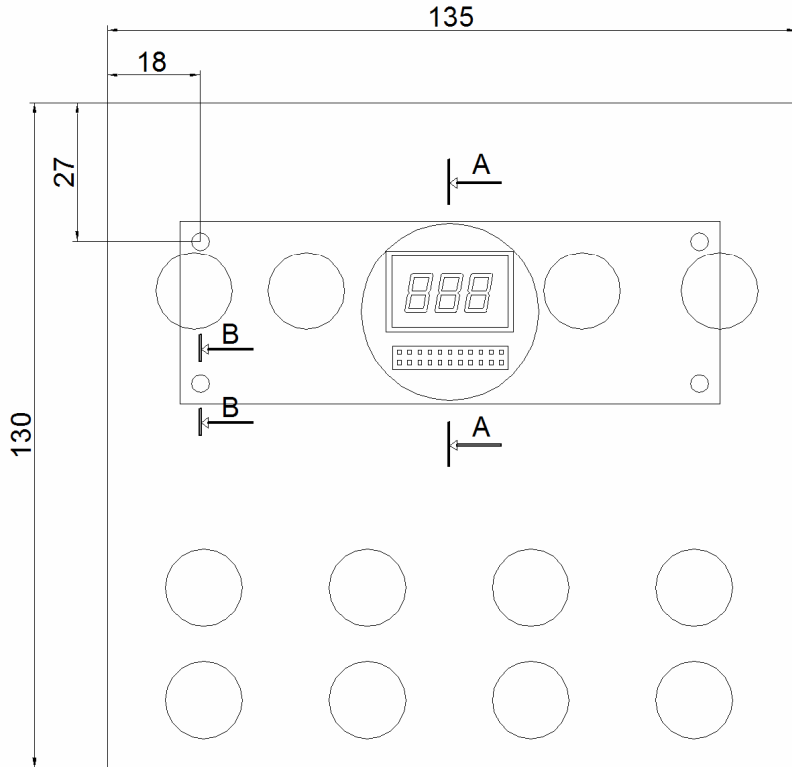
- J5 – Подключение клавиатуры
- BT – замыкание: запуск теста клавиатуры
- 3RTDCG – технологический разъем

Монтаж клавиатуры.

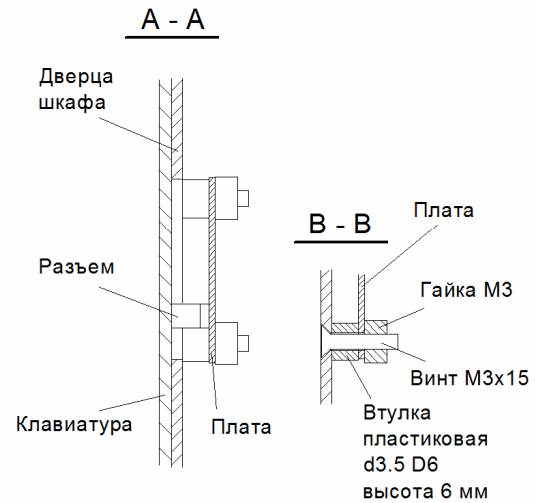
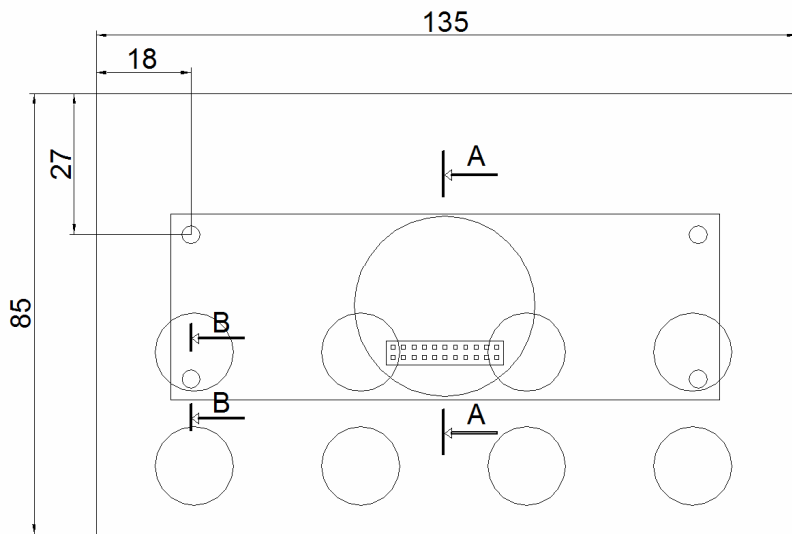
Внимание!!! Сверление производить с внешней стороны шкафа, чтобы деформированные края металла были направлены в противоположную сторону от клавиатуры и не могли повредить проводники на ней.

- В дверце шкафа прорезаются отверстия в соответствии с чертежом. Одно большое коронкой 35 мм для дисплея и разъема и 4 маленьких под потайные винты. К дверце с внутренней стороны прикручивается плата контроллера с помощью 4 винтов через втулки.
- Не снимая защитную пленку на клавиатуре, аккуратно совместите разъем клавиатуры с разъемом на плате контроллера и вставьте в него. Подайте питание на плату контроллера и замкните клеммы разъема BT. Запустится тест клавиатуры. Если все нормально, отключите питание, отметьте реперными точками положение клавиатуры и отсоедините ее. Теперь снимите защитную пленку и установите ее на место, ориентируясь на реперные точки. Запустите тест еще раз, чтобы убедиться, что все сделано правильно.

Сборочный чертеж клавиатура KBD-200



Сборочный чертеж клавиатура KBD-210



Чертеж сверления отверстий для клавиатур KBD-200 (210)

