

## Модуль управления электрокалорифером с контролем целостности силовой линии HTG-100

Версия платы: H330.9

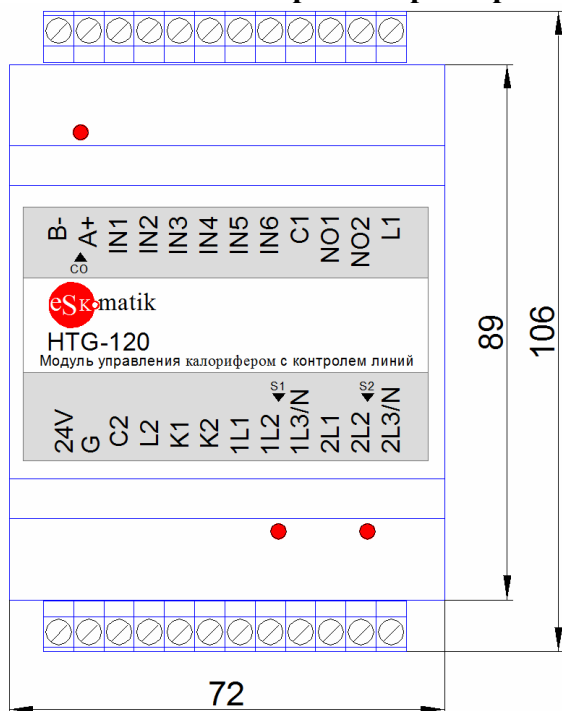
### Описание:

Модуль предназначен для управления электрокалорифером. Позволяет управлять как 3-фазными, так и 1-фазным калорифером. Осуществляется поддержание температуры после калорифера и защита калорифера от перегрева. Осуществляет контроль целостности силовой линии калорифера. Управление осуществляется через сухие контакты или по интерфейсу RS-485 Modbus RTU (программа Esko MBscan, пульт CNS-200, HMI, SCADA). Все входы также оборудованы системой контроля целостности линии

### Технические характеристики:

- Крепление в корзину
- Габаритные размеры с клеммами, не более, ВхШхГ: 106х72х62 мм
- Питание 21..27VDC 0.1A
- Управление калорифером 1ф ~220В, 3ф ~380В
- Ступеней нагрева: 1 дискретная
- Ток: зависит от внешнего контактора.
- Датчик температуры после калорифера: NTC10
- Реле К1- L1 и К2- L2: контакты НО, ток 3А, напряжение 250VAC / 30VDC
- Конфигурирование параметров и управление по интерфейсу RS-485 Modbus RTU.
- Количество регистров, опрашиваемых в одном запросе не более 120.
- Параметры соединения по последовательному интерфейсу: 19200 8N1.
- Рабочий диапазон температур -20 до +60 °С

### Внешний вид и габаритные размеры:



### Клеммы:

24V – Питание модуля

G – Питание модуля, общий

L1 – Общий контакт реле К1

L2 – Общий контакт реле K2  
K1 – Управление контактором нагревателя  
K2 – Управление реле сигнала "Неисправность"  
1L1..1L3/N – Силовая линия нагревателя  
IN1 – Вход Пуск ДУ  
IN2 – Датчик температуры воздуха после нагревателя Te1  
IN3 – Состояние защитного автомата калорифера  
IN4 – Термостат перегрева калорифера TS1  
A+, B- – Интерфейс RS-485 Modbus RTU  
IN5, IN6, 2L1..2L3/N, C1, C2, NO1, NO2 – не используются

**Светодиоды:**

S1 – Состояние двигатель 1(2)  
Отображает состояние калорифера

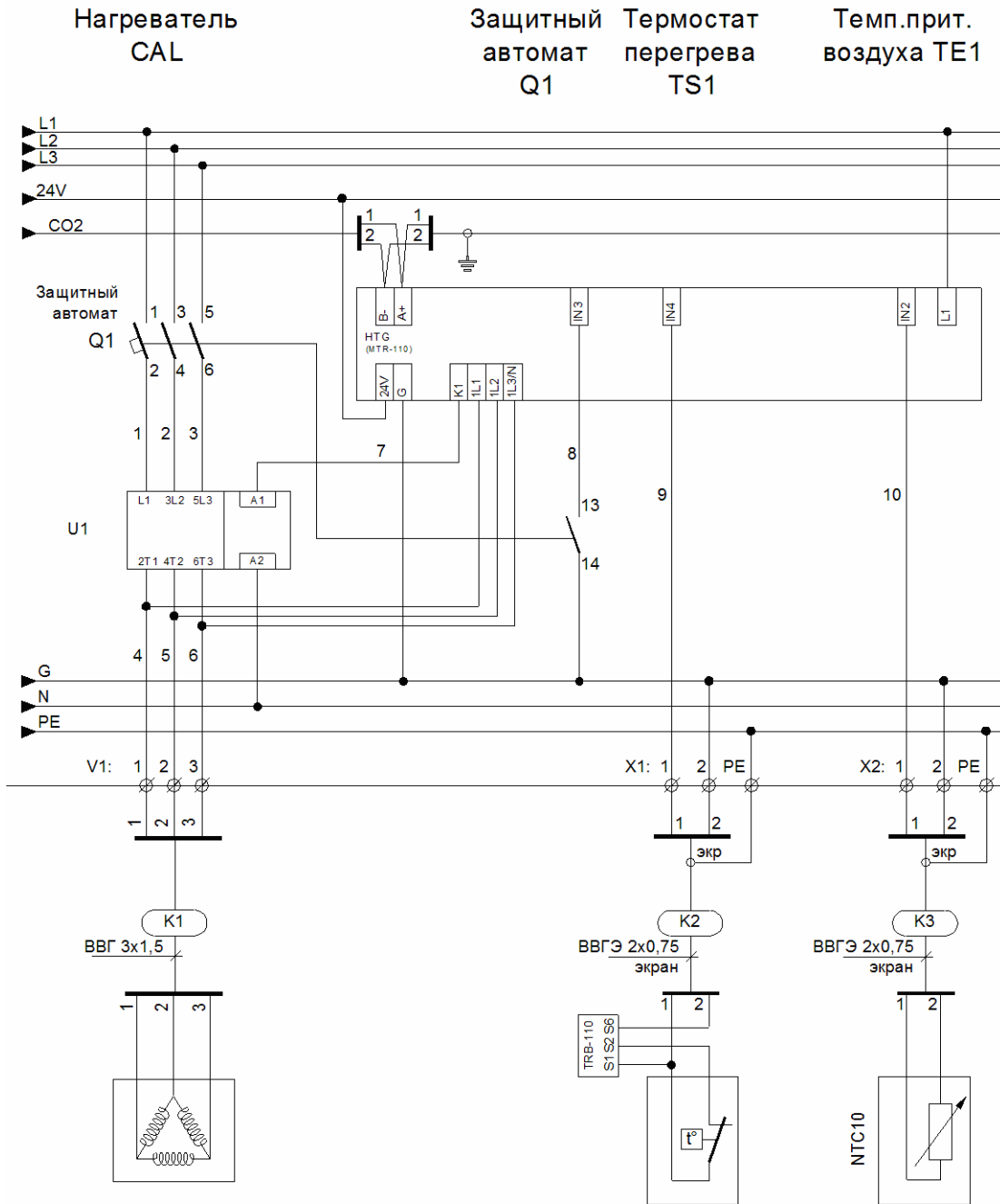
- не горит: калорифер отключен, все в норме
- горит 0.1с, не горит 0.9с: калорифер отключен, есть неисправности
- горит 0.9с, не горит 0.1с калорифер включен, есть неисправности
- горит постоянно: калорифер включен, все в норме

S2 – светодиод не используется

CO – Передача данных на порте COM.

- короткое мигание: получен запрос
- длинное мигание: получен запрос и выдан ответ

Схемы подключений  
3-фазный ~380В электрокалорифер:



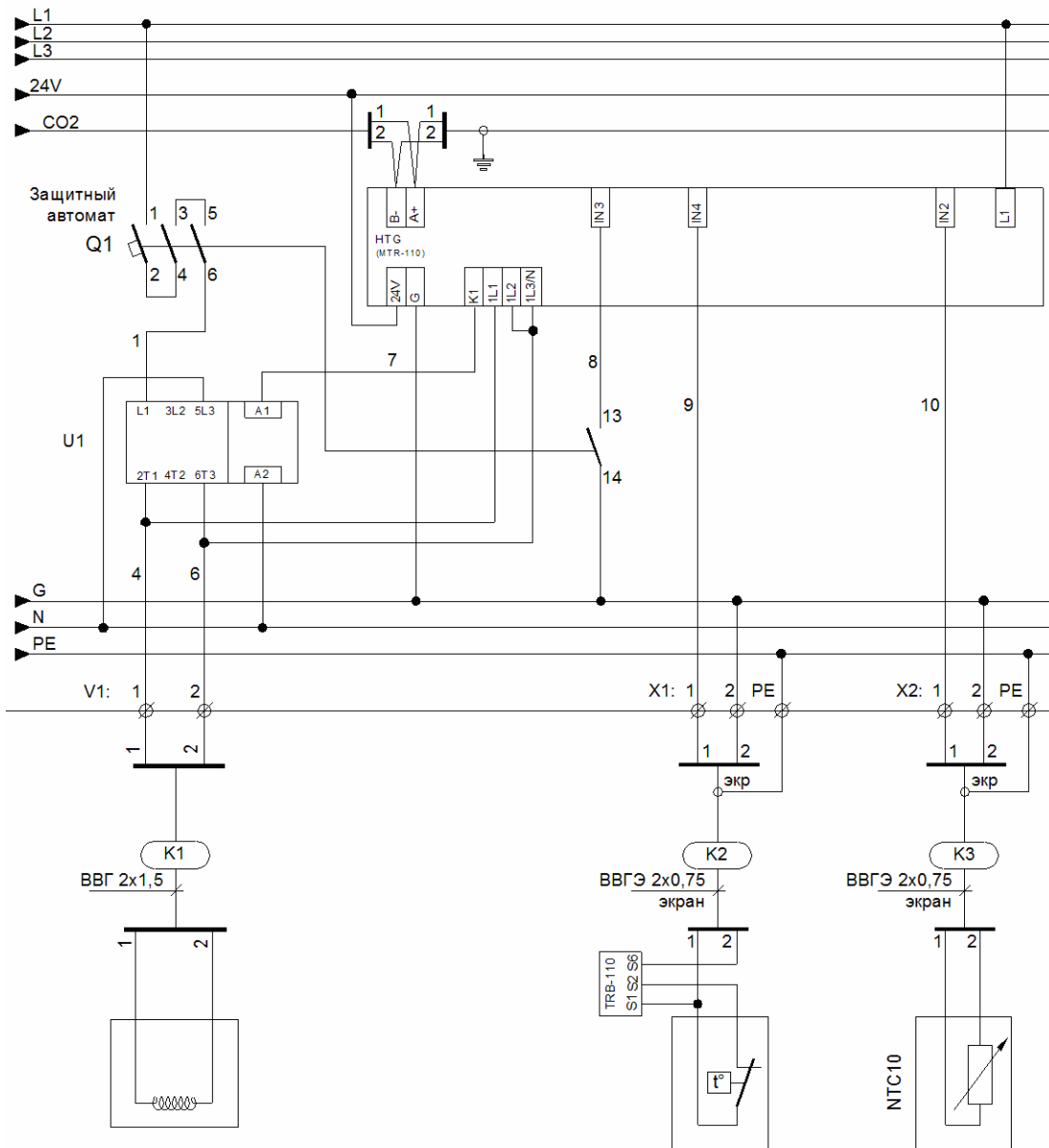
1-фазный ~220В двигатель:

Нагреватель  
CAL

Защитный автомат  
автомат  
Q1

Термостат  
перегрева  
TS1

Темп.прит.  
воздуха TE1



Сигналы управления и состояния:

Пуск ДУ

Сигнал  
"Неиспр"

