

Modbus сплиттер. 2 Modbus мастера ↔ 1 шлейф Modbus слейв устройств. Порт COM3 оптоизолирован.

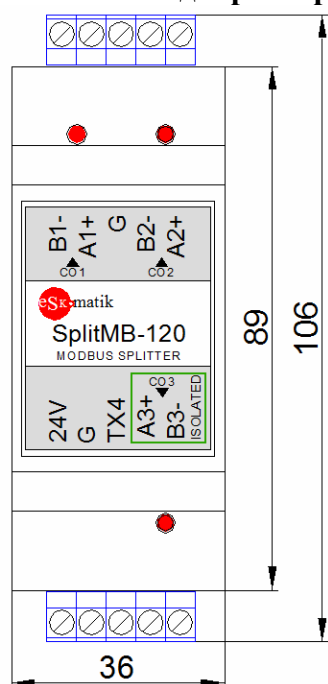
## SplitMB-120

Версия платы: H520.3

### Описание

Устройство необходимо для подключения шины с modbus слейв устройствами к двум modbus мастерам. Сплиттер обеспечивает прозрачную связь Мастеров с модулями через себя. Т.е. сканирование модулей идет по тем же адресам модулей, что и до подключения сплиттера.

### Внешний вид и размеры:



### Характеристики

Питание		24VDC 0.15A
Монтаж	на DIN рейку	
Размеры	ВхШхГ	106x72x59 мм.
Интерфейс	COM1 (A1+B1-) Слейв устройств Скорость Параметры Слейв устройств	RS-485 Modbus RTU (подключение слейв устройств) до 31 9600, 19200(по умолч), 38400, 57600, 115200 Бит:8, Четность:нет, Стоп:1 до 31
Интерфейс	COM2 (A2+B2-), COM3 (A3+B3-) Адрес Скорость Параметры	RS-485 Modbus RTU (подключение мастер устройств). COM3 оптоизолированный 100(по умолч) - 254 9600, 19200(по умолч), 38400, 57600, 115200 Бит:8, Четность:нет, Стоп:1
Интерфейс	COM4 (TX4) Скорость Параметры	TTL выход. Вывод лога работы на компьютер 38400 Бит:8, Четность:нет, Стоп:1
Рабочий диапазон температур		-20 до +60 град.С

### Клеммы:

24V, G: Питание

A1+, B1-: Порт COM1

A2+, B2-: Порт COM2

A3+, B3-: Порт COM3

TX4: Порт COM4

### Светодиоды:

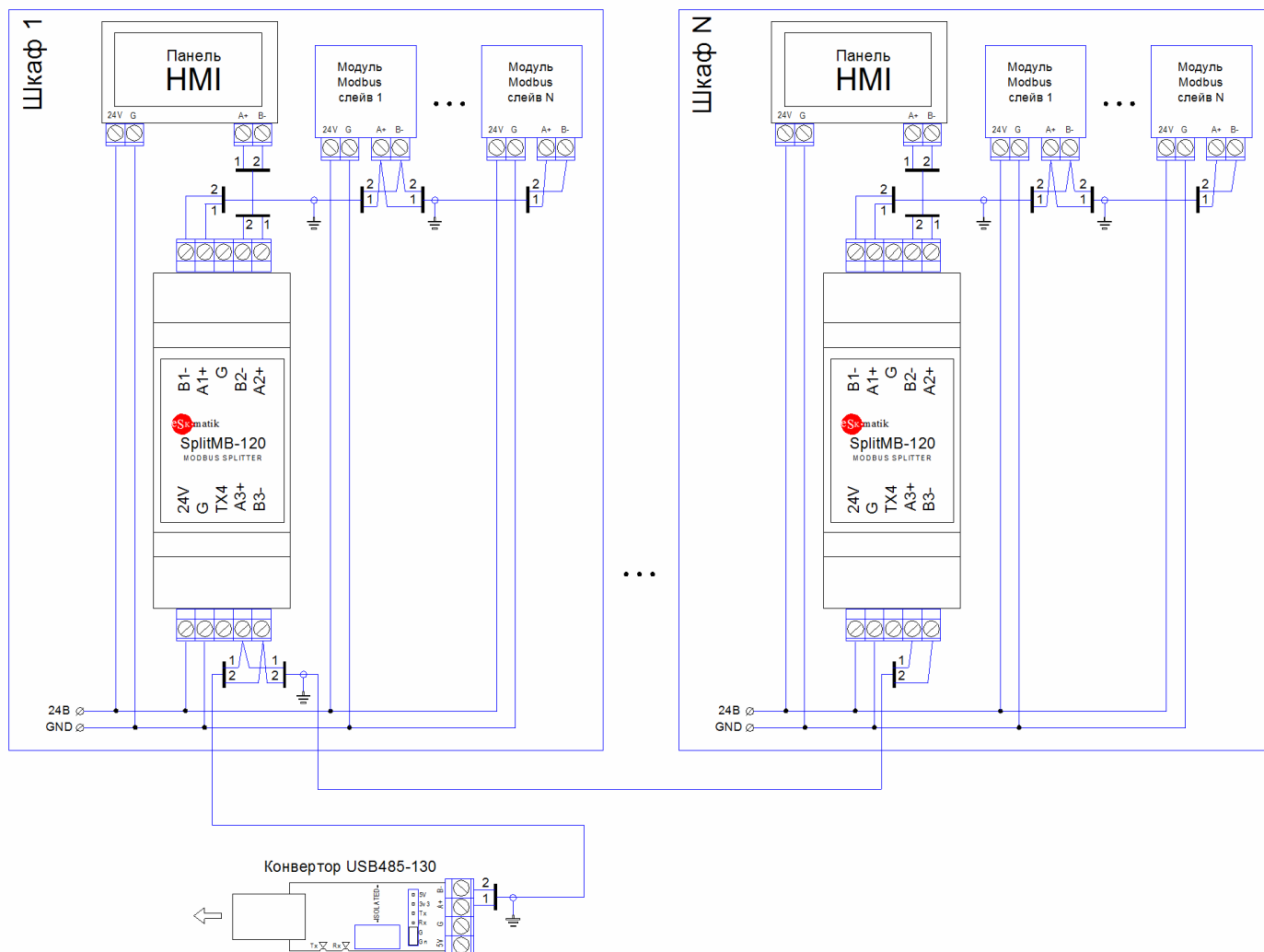
COM1. Состояние связи со слейв-модулями.

- короткое мигание: послан запрос
- длинное мигание: получен ответ

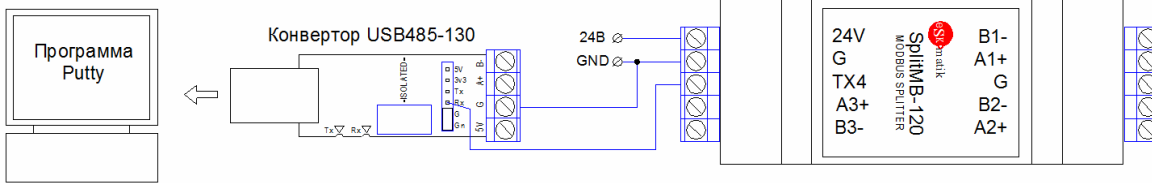
COM2, COM3. Состояние связи с мастер-устройствами.

- короткое мигание: принят запрос
- длинное мигание: послан ответ

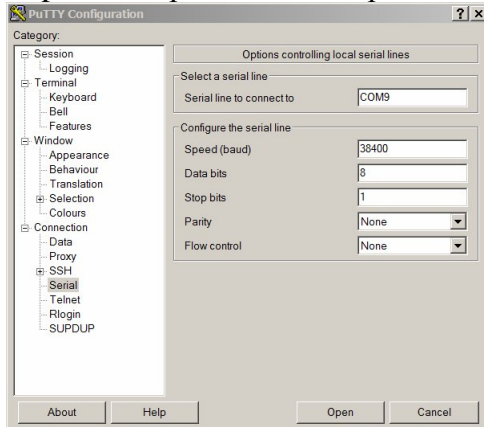
### Схема подключения:



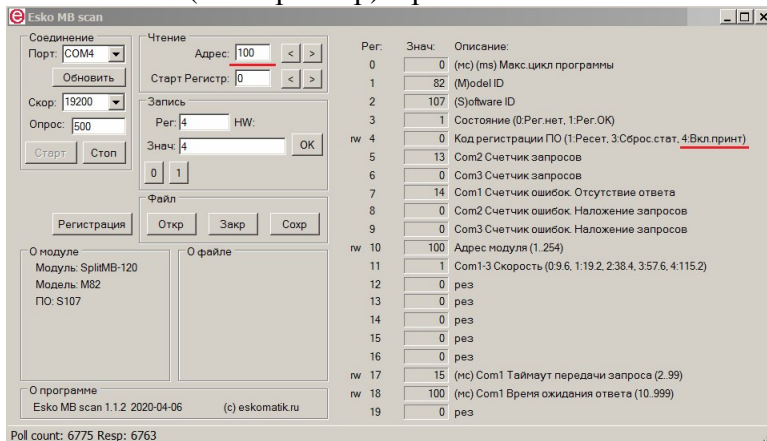
## Подключение для вывод лога работы на компьютер через программу Putty ([www.putty.org](http://www.putty.org))



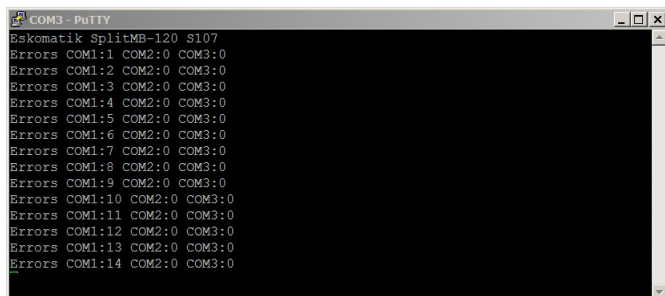
Запустите программу Putty. Задайте следующие параметры соединения. Порт укажите свой. Нажмите "Open". Откроется окно терминала с черным фоном.



Для активации режима вывода лога, подключитесь с помощью программы MB scan на порт COM2 (A2+A2-) или COM3(A3+A3-), задайте "100" в поле "Чтение Адрес". После установки связи, запишите "4"(Вкл.принтер) в рег.4



В окне терминала Putty появится Лог работы. Новые строки появляются при обнаружении ошибок СВЯЗИ.



Для проверки правильности вывода, или сброса статистики, запишите "3"(Сброс стат.) в рег.4. Появится соответствующее сообщение

