

Модуль входов-выходов МІО-230(-С2-АС)

Версия платы: Н470.0 - Н470.3

Опции:

С2 – порт COM2

АС – питание от ~220В

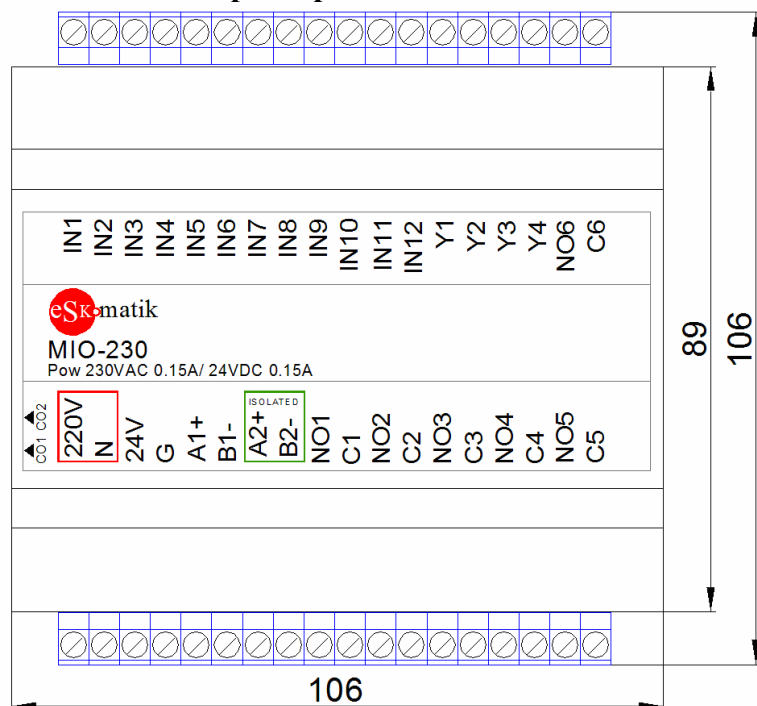
Описание

Модуль предназначен для подключения датчиков и устройств управления к системам автоматике и диспетчеризации. Входы и выходы конфигурируются и могут работать с большинством используемых датчиков и устройств. Имеются 2 порта Modbus, что позволяет одновременно подключать модуль, например, и к системе автоматике и к диспетчерскому компьютеру. Модуль МІО-230-АС имеет встроенный блок питания 24VDC.

Пульт управления CNS-200

Пульт подключается на порт COM1 или COM2. С его помощью можно просматривать и управлять входами и выходами модуля, а также изменять настройки модуля. Можно использовать пульт для управления шиной с модулями МІО.

Внешний вид и размеры:



Основные характеристики

Питание	МІО-230(-АС) МІО-230	220VAC 0.15A 24VDC 0.15A
Выход 24VDC	МІО-230(-АС)	Питание датчиков, клапанов и т.д. Макс.ток 250мА
Монтаж	на DIN рейку	
Размеры	ВхШхГ	106x106x59 мм.
Универсальные входы	IN1-IN4	Типы: Дискретный, Дискретный с контролем линии, Сопротивление 0-320КОм, Температура (PT1000, NTC10 Carel или Thermokon), 0-10В, 0(4)-20мА.
	IN5-IN12	Типы: Дискр, Дискр. с контролем линии, Сопротивление 0-320КОм, Температура (NTC10 Carel или Thermokon)

Дискретные выходы	NO1-NO6	Реле NO, 10A 125VAC, 5A 250VAC, 5A 30VDC, 100 тыс.переключений
Универсальные выходы	Y1-Y4	Типы: 0-10В (макс.ток 10мА), ШИМ (период 1с, 0.25А 30VDC), Дискретный (открытый коллектор, 0.25А 30VDC)
Точность измерений		1% от максимального значения
Интерфейс	COM1 (A1+B1-) COM2 (A2+B2-) (опция) Адрес Скорость Параметры	RS-485 Modbus RTU слейв RS-485 Modbus RTU слейв с опторазвязкой. 1(по умолч) – 254. Раздельно для каждого порта 9600, 19200(по умолч), 38400, 57600, 115200. Раздельно для каждого порта Бит:8, Четность:нет, Стоп:1
Рабочий диапазон температур		-20 до +60 град.С

Клеммы:

24V – Питание модуля

G – Питание модуля, общий

IN1 .. IN10 – Универсальные входы

Y1 .. Y4 – Универсальные выходы

NO1-C1, NO2-C2 – Релейные выходы 1, 2

NO3-C3, NO4-C4 – Релейные выходы 3, 4

NO5-C5, NO6-C6 – Релейные выходы 5, 6

A1+, B1- – Интерфейс COM1 RS-485

A2+, B2- – Интерфейс COM2 RS-485 оптоизолированный

Светодиоды:

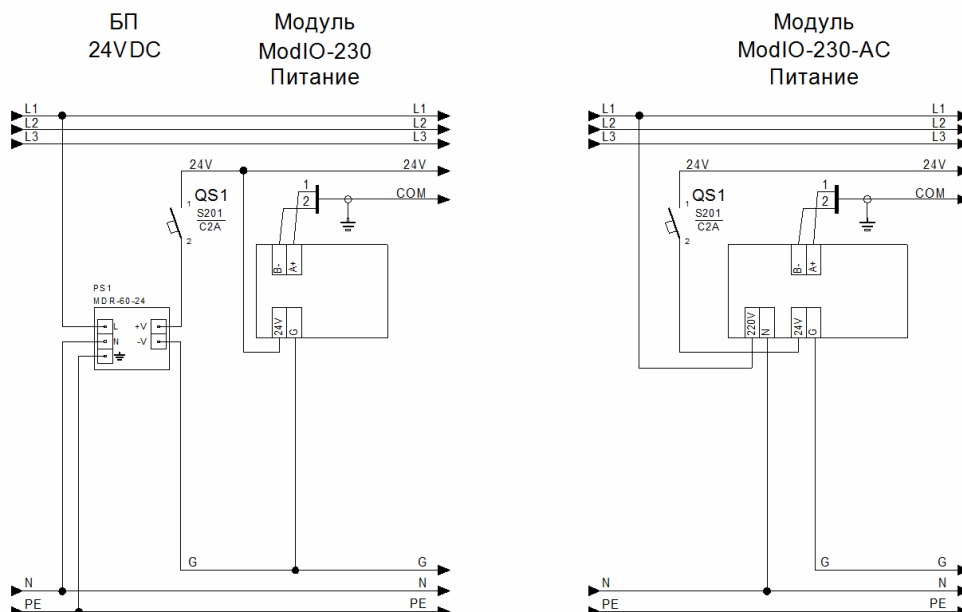
CO1, CO2 – Передача данных по интерфейсу COM1, COM2

- короткое мигание: получен запрос

- длинное мигание: получен запрос и выдан ответ

Схемы подключения

Питание:



Датчики:

Датчик РТ1000
или NTC

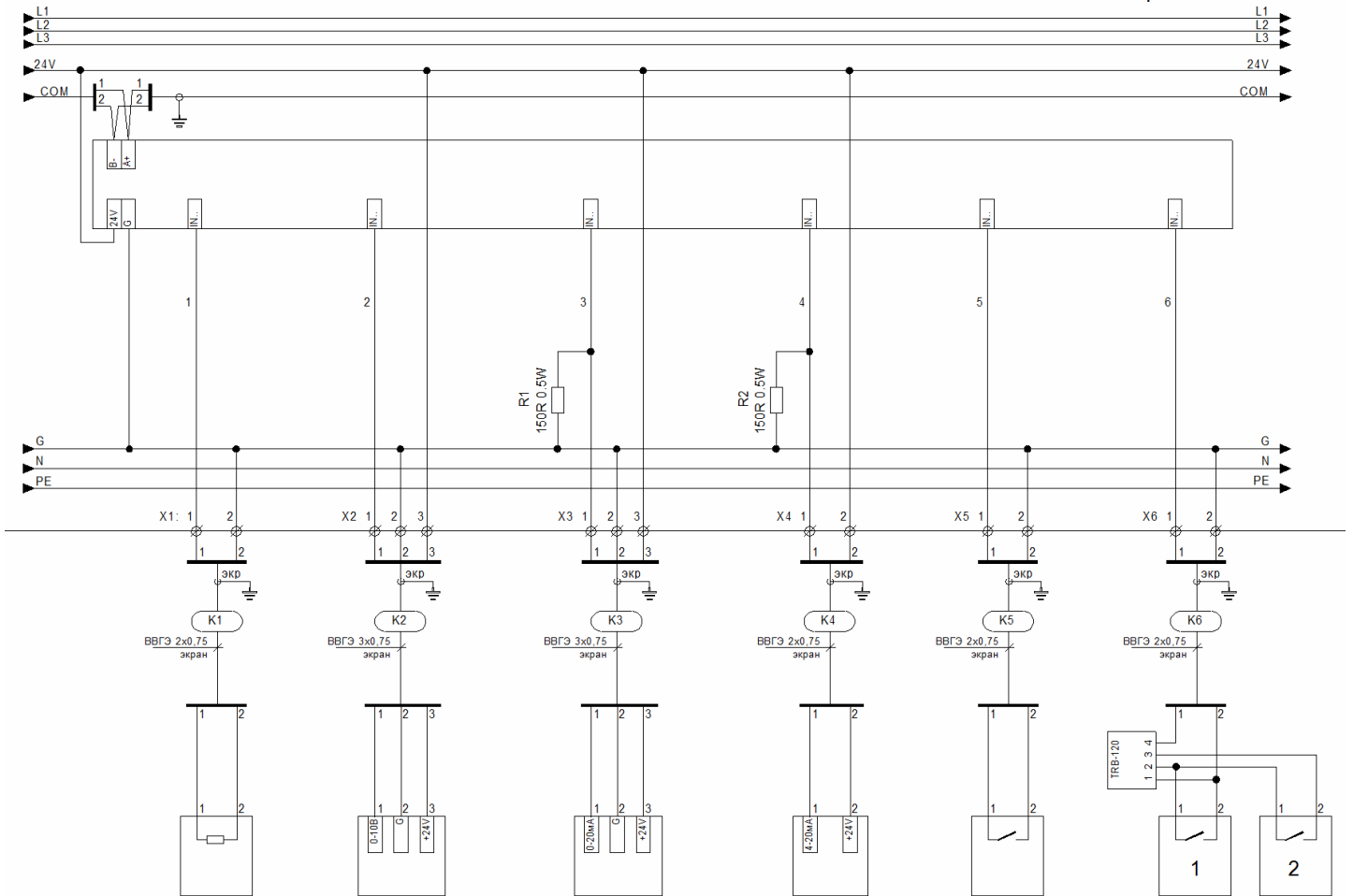
Датчик 0-10В

Датчик 0-20мА

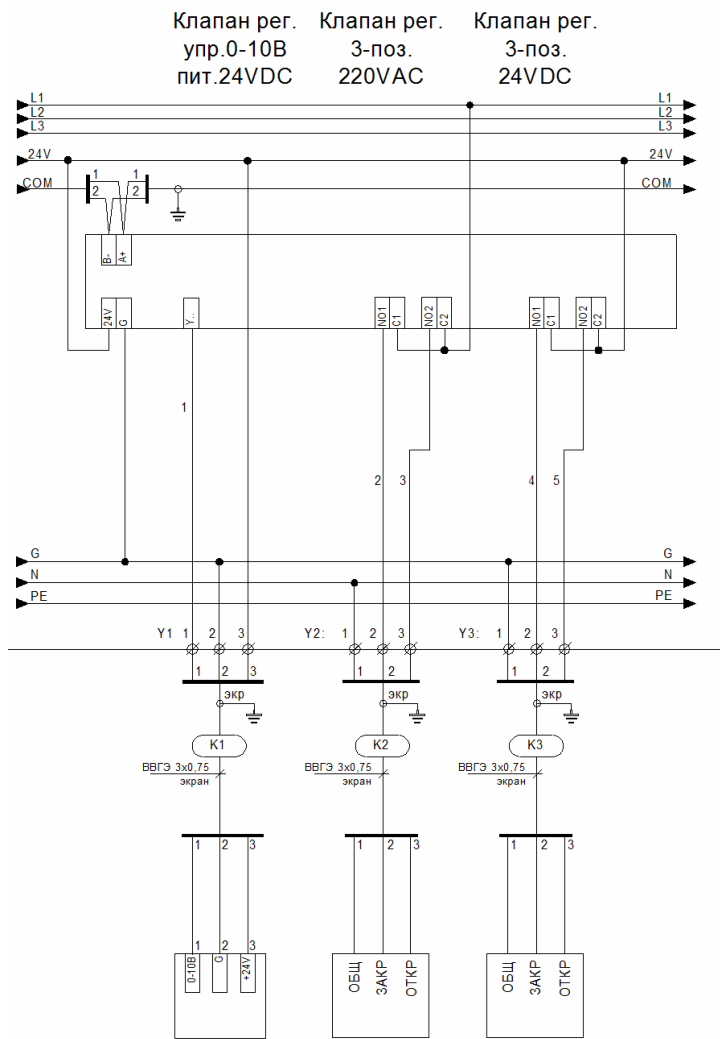
Датчик 4-20мА

Дискретный
вход

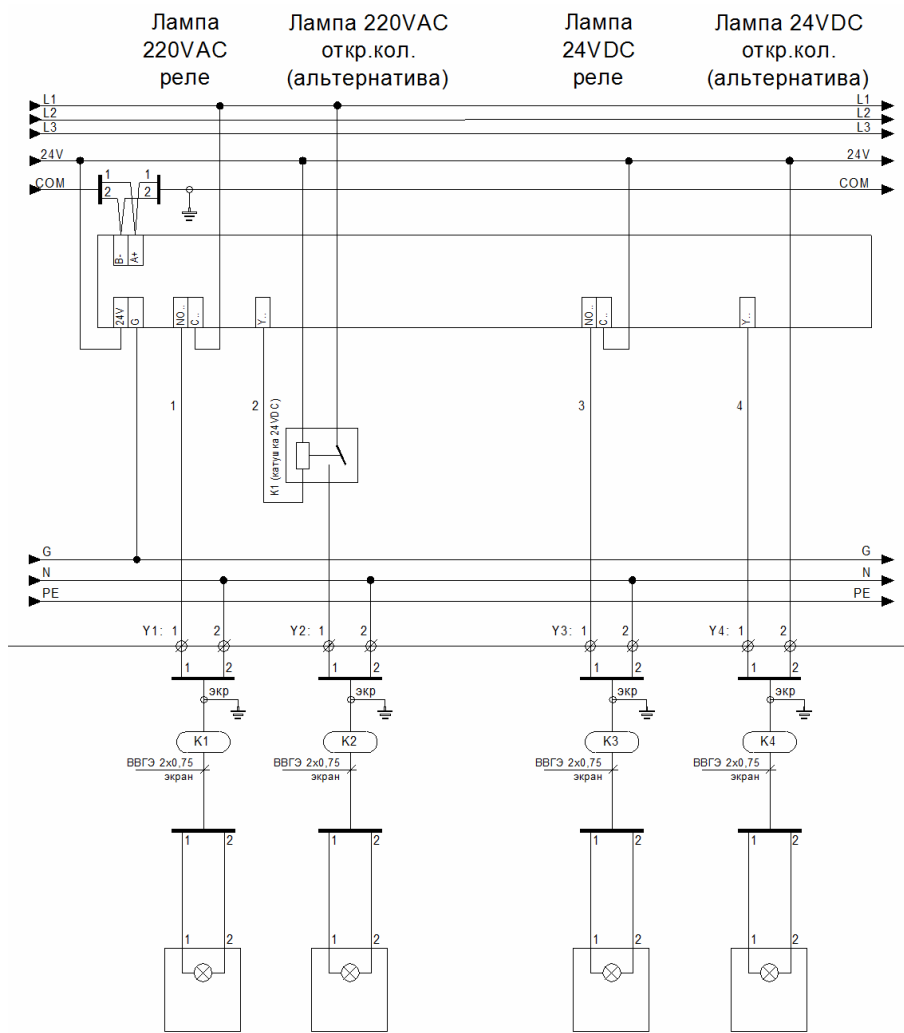
Дискретные
входы 1 и 2 с
контролем линии



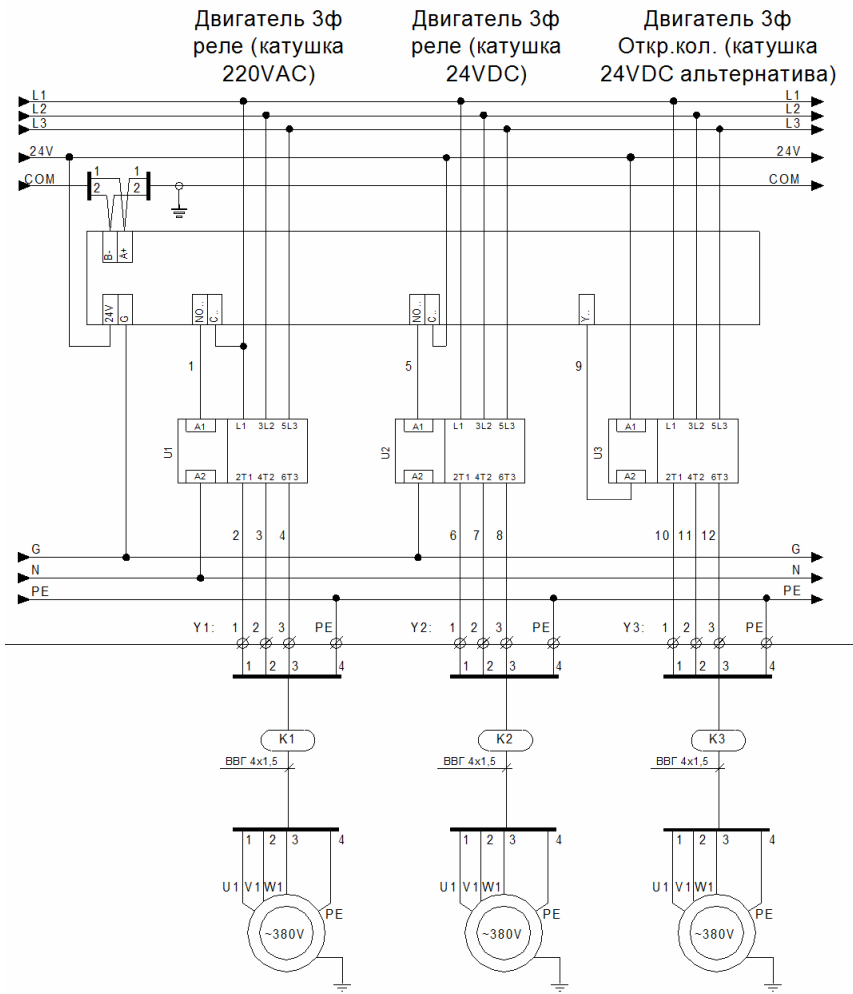
Регулирующие клапаны



Сигнальные лампы:



Двигатели:



Электронагреватели:

