

Модуль входов-выходов МІО-220(-С2)

Версия платы: Н460.0 - Н460.1

Опция:

С2 – порт COM2

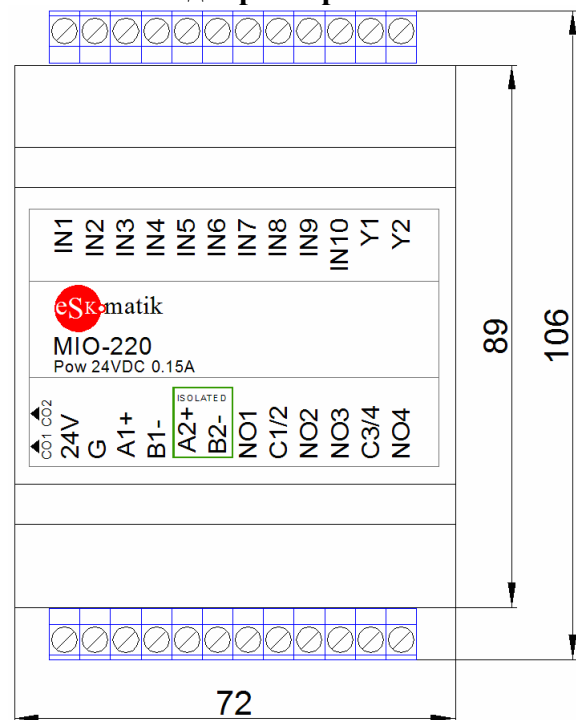
Описание

Модуль предназначен для подключения датчиков и устройств управления к системам автоматике и диспетчеризации. Входы и выходы конфигурируются и могут работать с большинством используемых датчиков и устройств. Имеются 2 порта Modbus, что позволяет одновременно подключать модуль, например, и к системе автоматике и к диспетчерскому компьютеру

Пульт управления CNS-200

Пульт подключается на порт COM1 или COM2. С его помощью можно просматривать и управлять входами и выходами модуля, а также изменять настройки модуля. Можно использовать пульт для управления шиной с модулями МІО.

Внешний вид и размеры:



Основные характеристики

Питание	24VDC 0.15A	
Монтаж	на DIN рейку	
Размеры	ВхШхГ	106x72x59 мм.
Универсальные входы	IN1-IN4	Типы: Дискретный, Дискретный с контролем линии, Сопротивление 0-320КОм, Температура (PT1000, NTC10 Carel или Thermokon), 0-10В, 0(4)-20мА.
	IN5-IN10	Типы: Дискр, Дискр. с контролем линии, Сопротивление 0-320КОм, Температура (NTC10 Carel или Thermokon)
Дискретные выходы	NO1-NO4	Реле NO, 10A 125VAC, 5A 250VAC, 5A 30VDC, 100 тыс.переключений
Универсальные выходы	Y1-Y2	Типы: 0-10В (макс.ток 10мА), ШИМ (период 10мс-2с, 0.25A 30VDC), Дискретный (открытый коллектор, 0.25A 30VDC)

Точность измерений	1% от максимального значения	
Интерфейс	COM1 (A1+B1-)	RS-485 Modbus RTU слейв
	COM2 (A2+B2-)	RS-485 Modbus RTU слейв с опторазвязкой.
	(опция)	
	Адрес	1(по умолч) – 254. Раздельно для каждого порта
	Скорость	9600, 19200(по умолч), 38400, 57600, 115200. Раздельно для каждого порта
	Параметры	Бит:8, Четность:нет, Стоп:1
Рабочий диапазон температур	-20 до +60 град.С	

Клеммы:

24V – Питание модуля

G – Питание модуля, общий

IN1 .. IN10 – Универсальные входы

Y1, Y2 – Универсальныит выходы

NO1-C1/2-NO2 – Релейные выходы 1, 2

NO3-C3/4-NO4 – Релейные выходы 3, 4

A1+, B1- – Интерфейс COM1 RS-485

A2+, B2- – Интерфейс COM2 RS-485 оптоизолированный

Светодиоды:

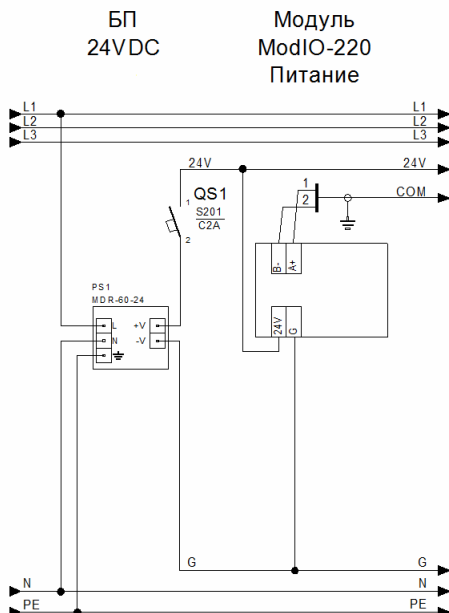
CO1, CO2 – Передача данных по интерфейсу COM1, COM2

- короткое мигание: получен запрос

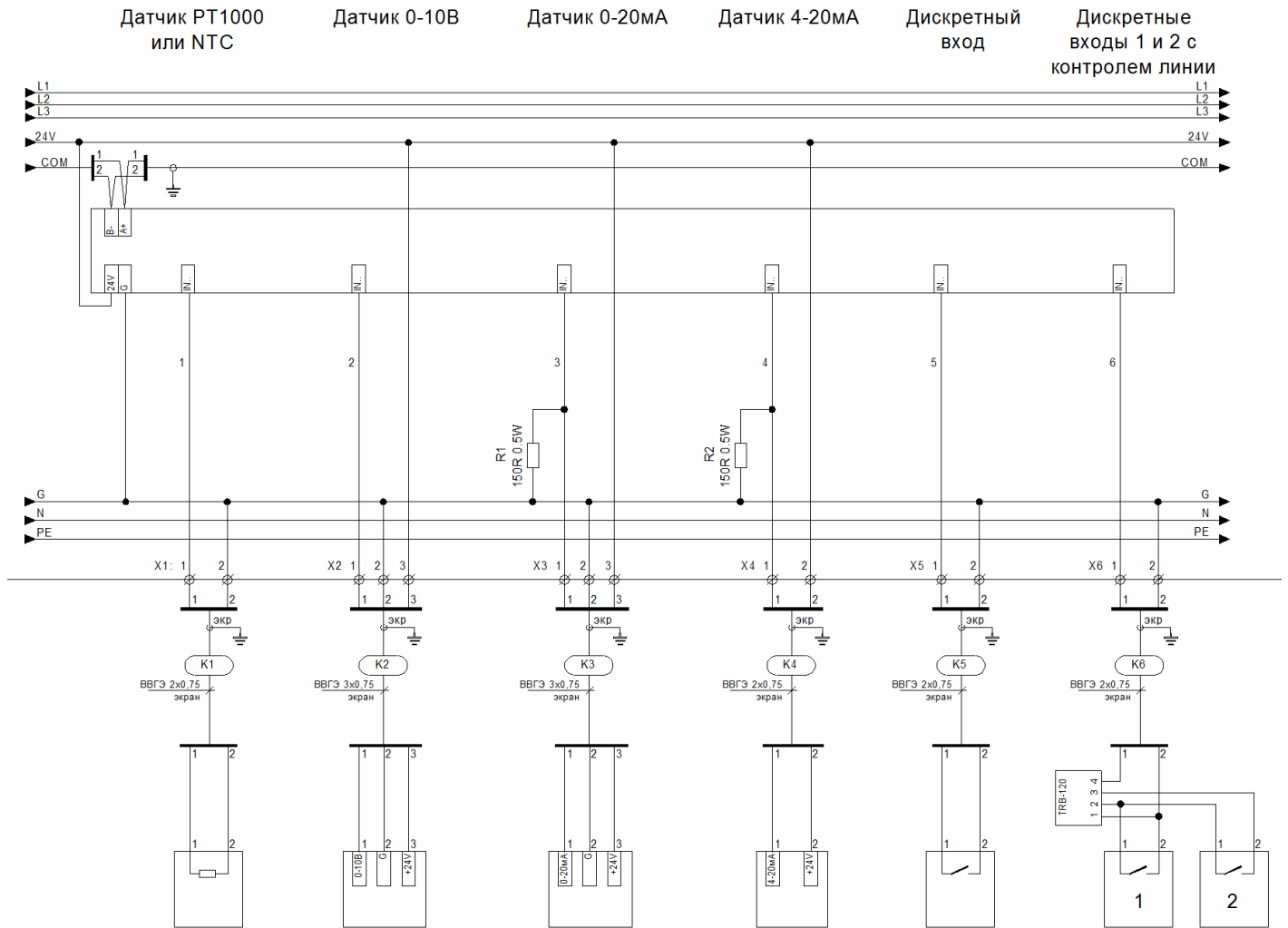
- длинное мигание: получен запрос и выдан ответ

Схемы подключения

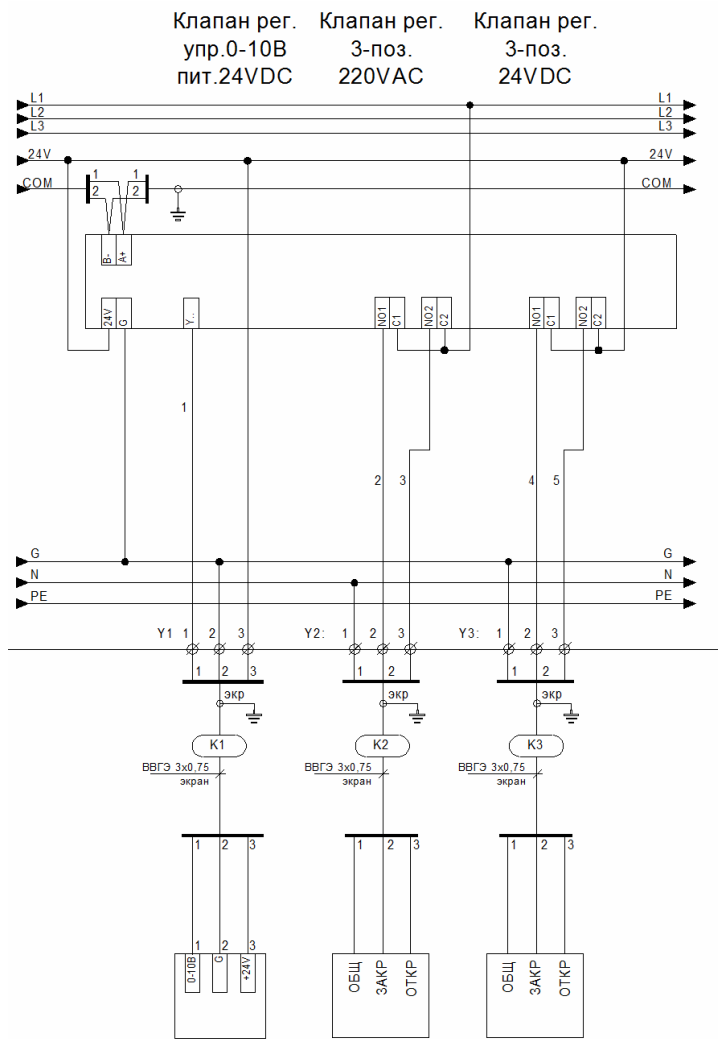
Питание:



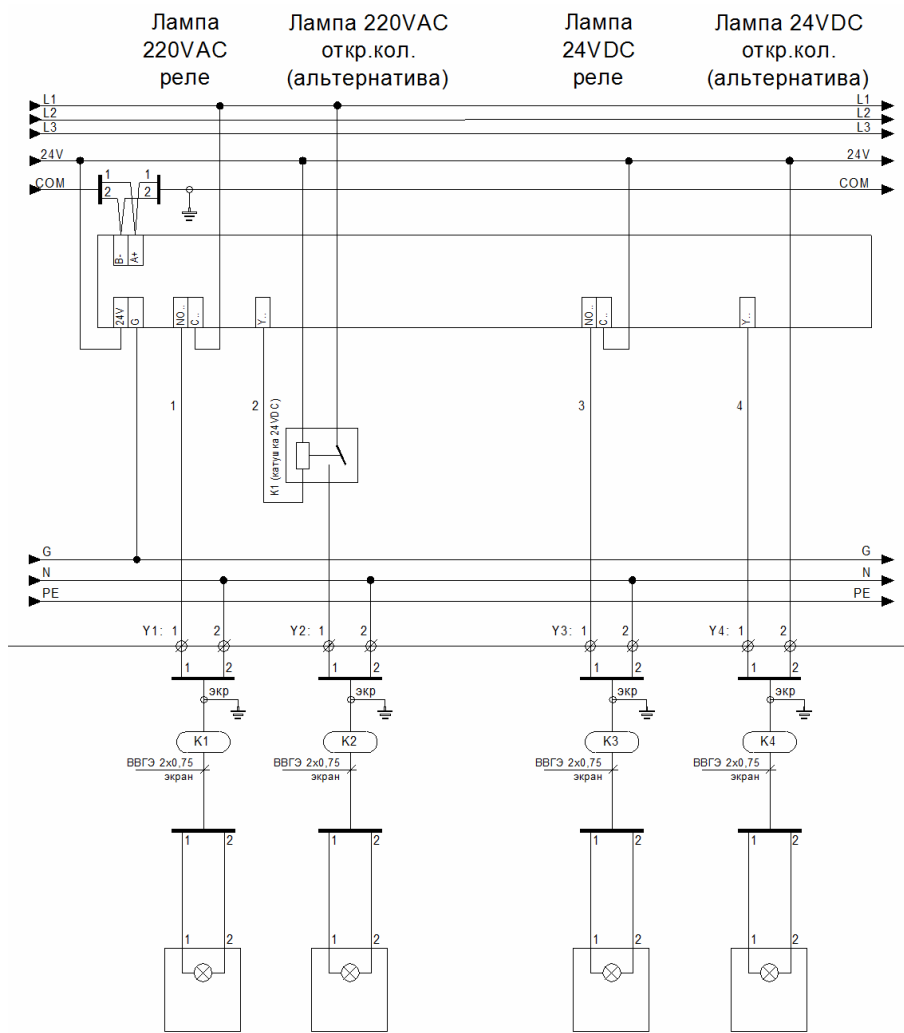
Датчики:



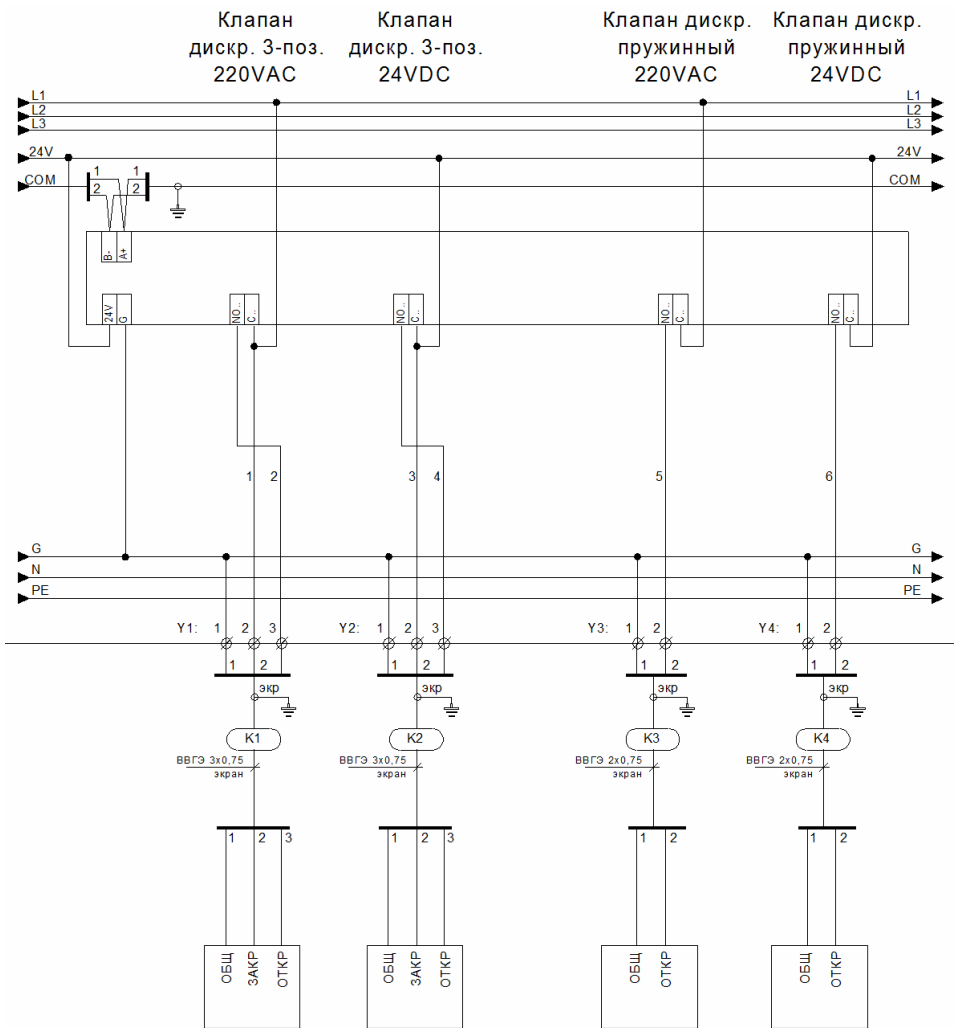
Регулирующие клапаны



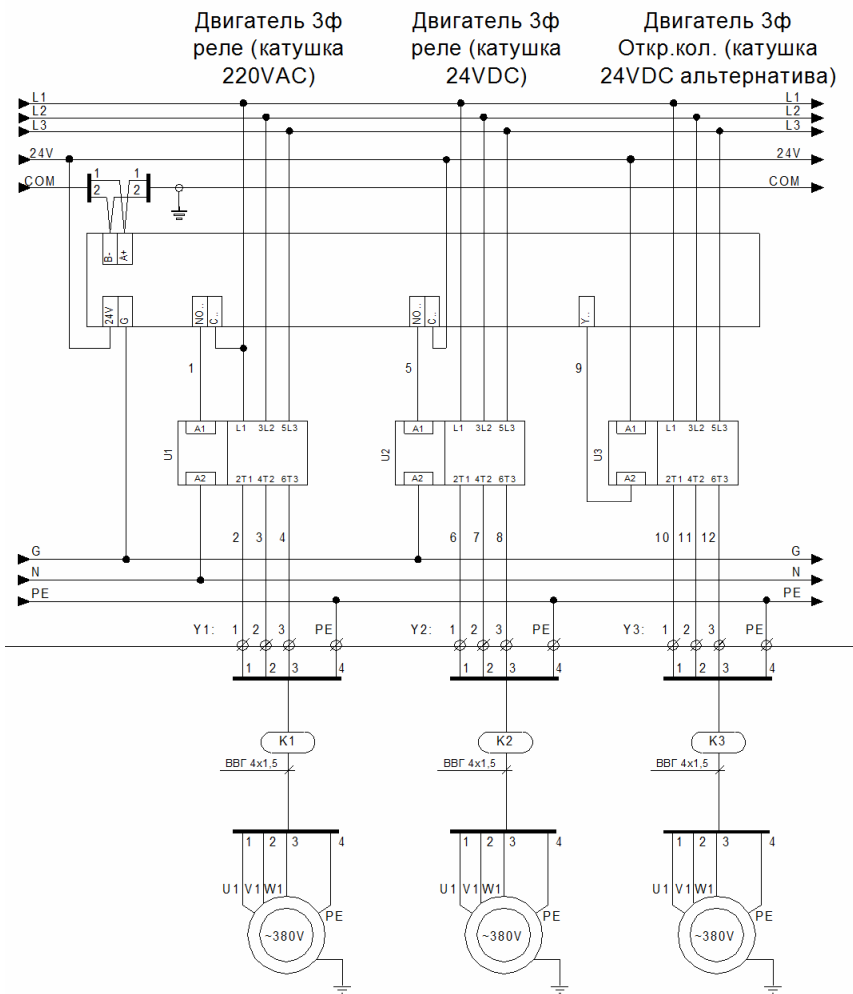
Сигнальные лампы:



Дискретные клапаны:



Двигатели:



Электронагреватели:

