

Модуль входов-выходов МЮ-210

Версия платы: Н450.0 - Н450.1

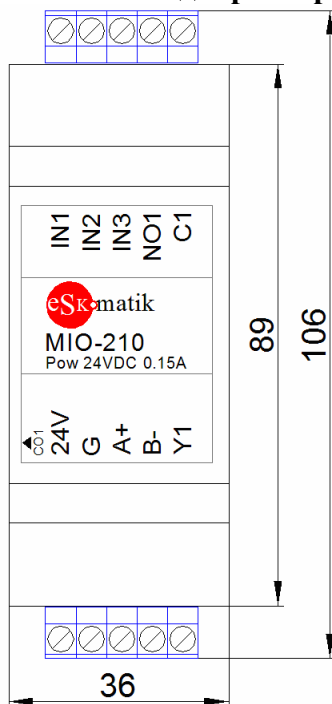
Описание

Модуль предназначен для подключения датчиков и устройств управления к системам автоматике и диспетчеризации. Входы и выходы конфигурируются и могут работать с большинством используемых датчиков и устройств.

Пульт управления CNS-200

Пульт подключается на порт COM1. С его помощью можно просматривать и управлять входами и выходами модуля, а также изменять настройки модуля. Можно использовать пульт для управления шиной с модулями МЮ.

Внешний вид и размеры:



Основные характеристики

Питание	24VDC 0.15A	
Монтаж	на DIN рейку	
Размеры	ВхШхГ	106x72x59 мм.
Универсальные входы	IN1-IN3	Типы: Дискретный, Дискретный с контролем линии, Сопротивление 0-320КОм, Температура (PT1000, NTC10 Carel или Thermokon), 0-10В, 0(4)-20мА.
Дискретные выходы	NO1	Реле NO, 10A 125VAC, 5A 250VAC, 5A 30VDC, 100 тыс.переключений
Универсальные выходы	Y1	Типы: 0-10В (макс.ток 10мА), ШИМ (период 10мс-2с, 0.25A 30VDC), Дискретный (открытый коллектор, 0.25A 30VDC)
Точность измерений	1% от максимального значения	
Интерфейс	COM1 (A1+B1-)	RS-485 Modbus RTU слейв
	Адрес	1(по умолч) - 254
	Скорость	9600, 19200(по умолч), 38400, 57600, 115200
	Параметры	Бит:8, Четность:нет, Стоп:1
Рабочий диапазон температур	-20 до +60 град.С	

Клеммы:

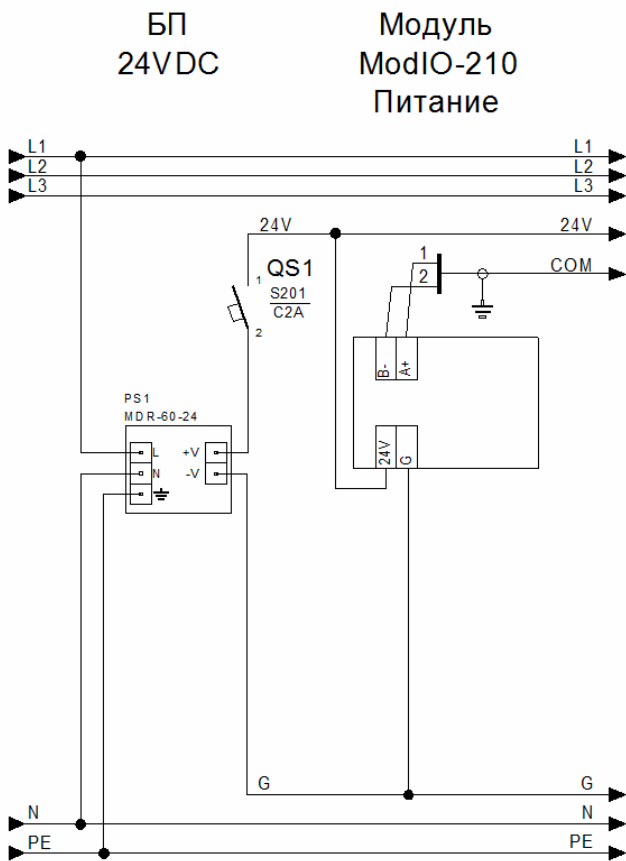
- 24V – Питание модуля
- G – Питание модуля, общий
- IN1 .. IN3 – Универсальные входы
- Y1 – Универсальный выход
- C1, NO1 – Релейные выход
- A+, B- – Интерфейс COM1 RS-485

Светодиоды:

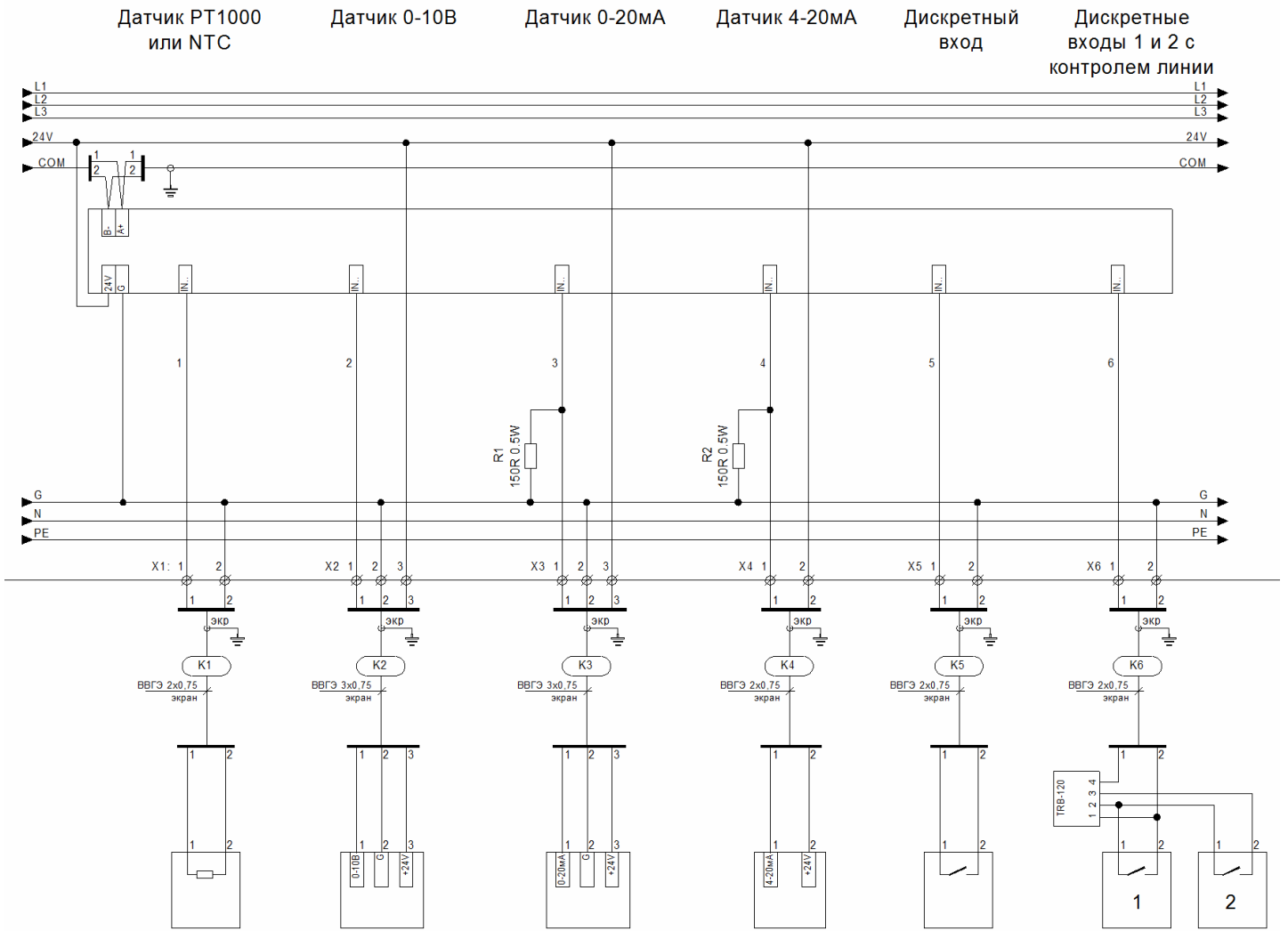
- CO1 – Передача данных по интерфейсу COM1
- короткое мигание: получен запрос
- длинное мигание: получен запрос и выдан ответ

Схемы подключения

Питание:

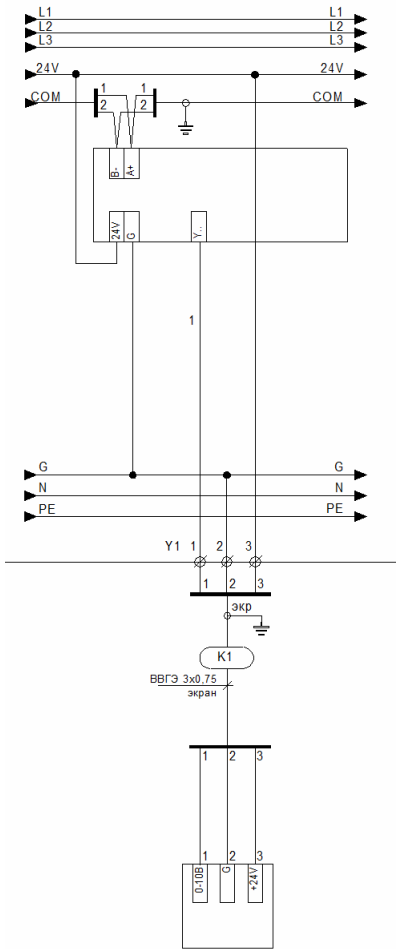


Датчики:

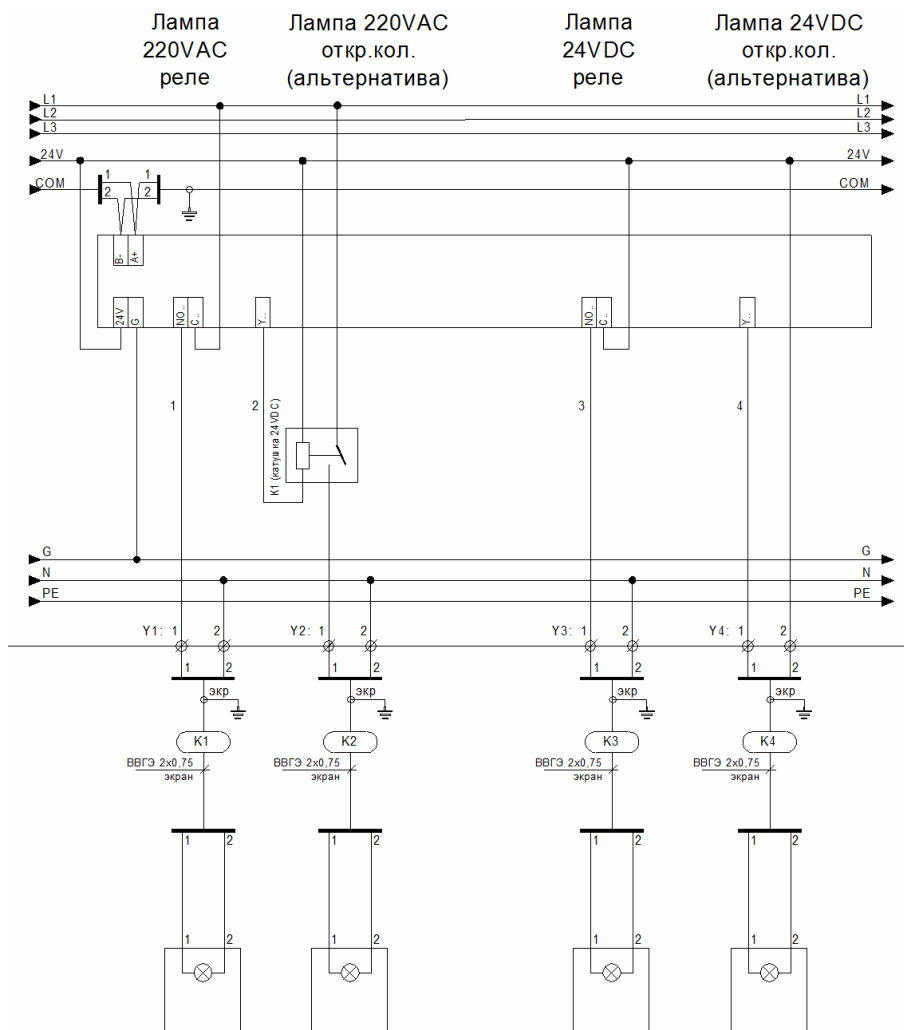


Регулирующий клапан

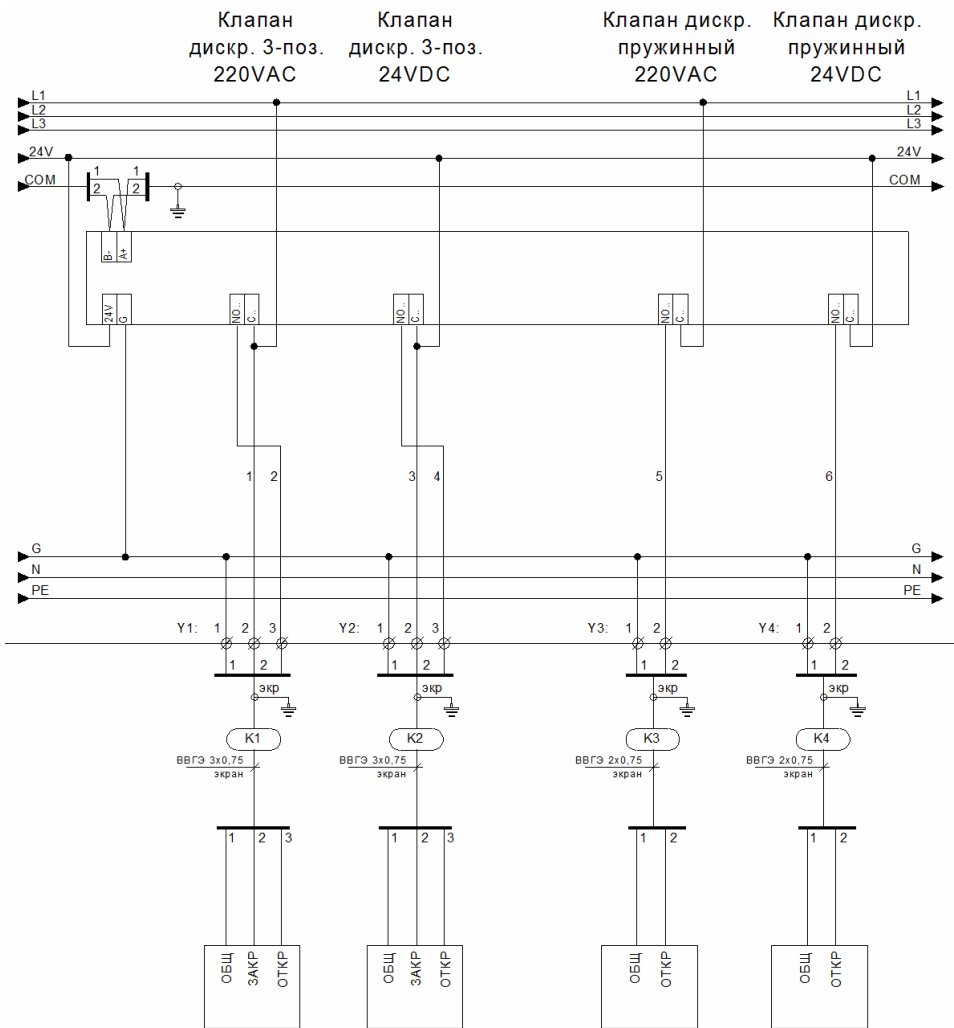
Клапан рег.
упр.0-10В
пит.24VDC



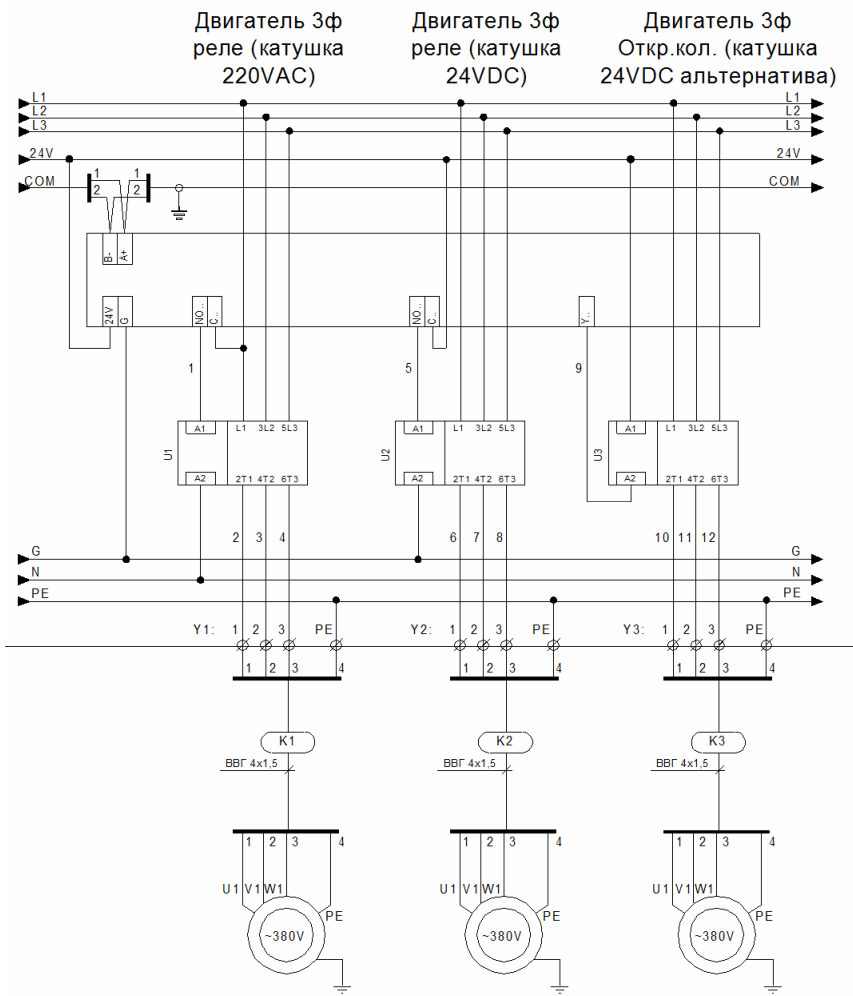
Сигнальные лампы:



Дискретные клапаны:



Двигатели:



Электронагреватели:

